

概述

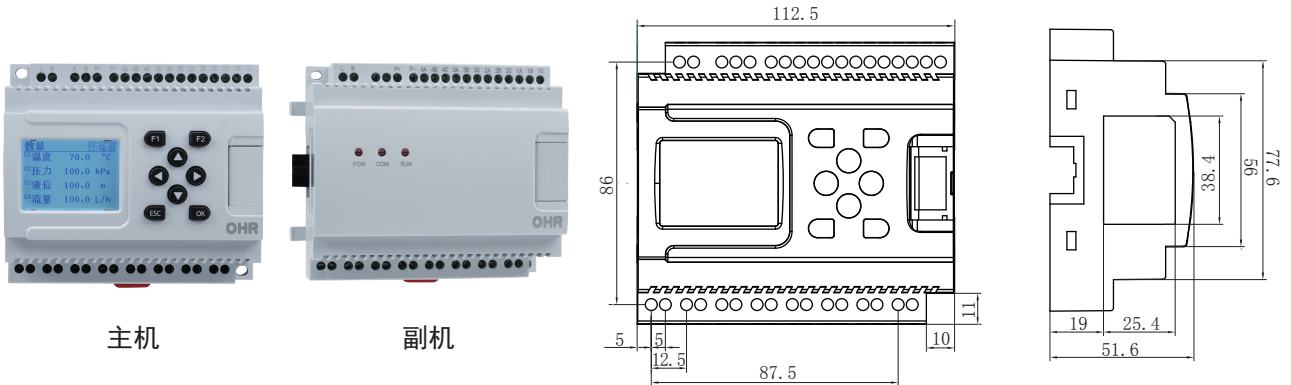
OHR-PR30系列数据采集器采用高速、高性能32位ARM微处理器，多重保护和隔离设计，抗干扰能力强，可靠性高。采用2.5英寸点阵式液晶显示，带LED背光。仪表采用主副机结构设计，主机可提供4路万能信号输入，通道间相互隔离，带馈电输出、RS485通讯、以太网通讯等功能，连接副机可将容量扩展至8路输入。

- ★万能信号输入，可输入直流电流、直流电压、毫伏、热电阻、热电偶等信号；测量精度为 $\pm 0.2\%$ FS
- ★支持RS485串行接口，采用标准MODBUS RTU通讯协议
- ★支持以太网通讯接口，采用MODBUS TCP/IP协议，通讯速率为10/100M自适应
- ★带DC24V馈电输出，为现场变送器配电
- ★通过连接1个副机可将容量扩展至8路输入
- ★标准的35mmDIN导轨卡式安装，操作简单

技术参数

测量输入	
输入信号	电 流：0~20mA、0~10mA、4~20mA、0~10mA开方、4~20mA开方 输入阻抗： $\leq 100\Omega$ 输入电流最大限制： $\leq 30\text{mA}$
	电 压：0~5V、1~5V、0~10V、 $\pm 5\text{V}$ 、0~5V开方、1~5V开方、0~20 mV、0~100 mV、 $\pm 20\text{ mV}$ 、 $\pm 100\text{ mV}$ 输入阻抗： $\geq 500\text{K}\Omega$
	热电阻：Pt100、Cu50、Cu53、Cu100、BA1、BA2 线性电阻：0~400 Ω
	热电偶：B、S、K、E、T、J、R、N、F2、Wre3-25、Wre5-26
	采样周期：50ms、100ms、150ms、200ms、250ms
输 出	
输出信号	馈电输出：DC24V ± 1 ，负载电流 $\leq 100\text{mA}$ 通讯输出：RS485通讯接口，波特率1200~19200bps可设置，采用标MODBUS RTU通讯协议，RS485通讯距离可达1公里 EtherNet通讯接口，采用MODBUS TCP/IP协议，通讯速率为10/100M自适应。
综合参数	
测量精度	0.2%FS $\pm 1\text{d}$
设定方式	面板轻触式按键设定；参数设定值密码锁定；设定值断电永久保存。
显示方式	背光式2.5英寸160*120高分辨率点阵式白屏黑字液晶屏 显示内容可由汉字，数字等组成，通过面板按键可完成画面翻页
使用环境	环境温度：0~50 $^{\circ}\text{C}$ ；相对湿度： $\leq 85\%\text{RH}$ ；避免强腐蚀气体
工作电源	AC 100~240V(开关电源)，50/60Hz
功 耗	$\leq 5\text{W}$
安装方式	35mm导轨式安装

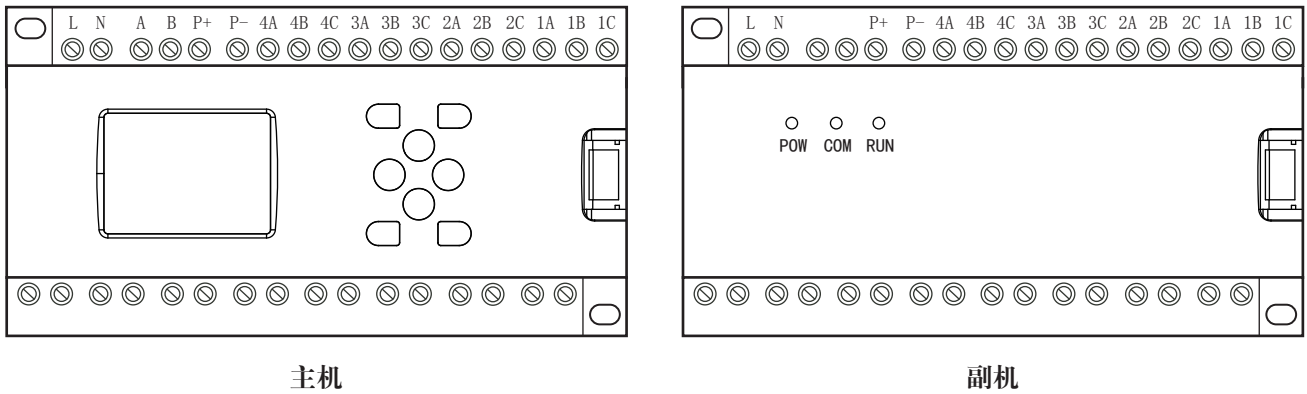
仪表外形尺寸 (单位: mm)



主机

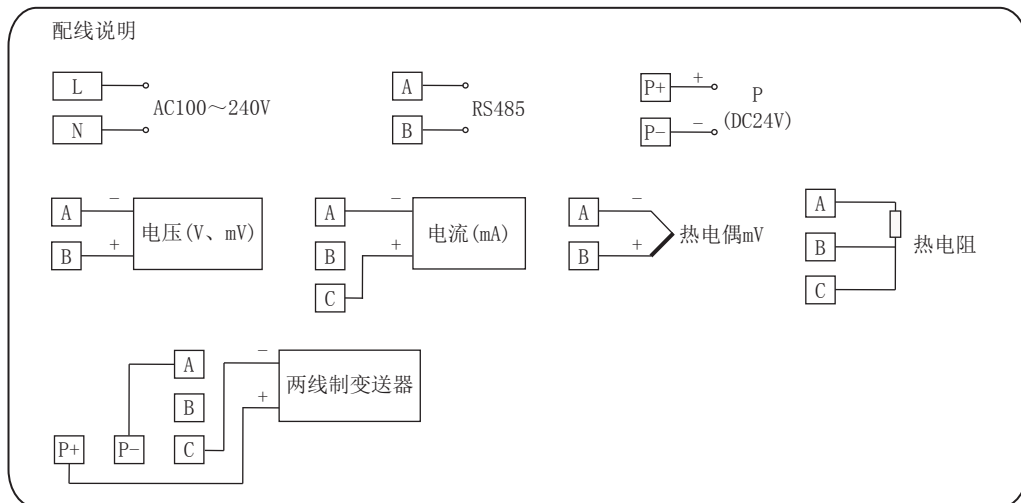
副机

仪表接线图



主机

副机



仪表选型

OHR-PR30 - - D1 - P - - A 数据采集器

① ② ③ ④ ⑤

①输入通道数		②通讯输出		③馈电输出		④以太网通讯功能		⑤供电电源	
代码	输入通道	代码	通讯输出	代码	馈电输出	代码	以太网通讯	代码	电压范围
04	4路输入	D1	RS485通讯 (Modbus RTU)	P	DC24V	X	无	A	AC100~240V(50/60Hz)
08	8路输入(主机+副机)					E	以太网通讯 (Modbus TCP/IP)		

备注：1、输入通道数选择8路输入时，主机（4路）+副机（4路）。

2、主机带通讯输出功能，副机无此功能。

3、主、副机分别带一组24V/100mA的馈电输出。

4、选型方框内有标内容的表示标配功能。

★：输入信号类型（订货时请在选型后备注信号类型）

信号类型	量程范围	信号类型	量程范围	信号类型	量程范围
B	400~1800℃	Cu50	-50.0~150.0℃	0~20mA	-99999~999999
S	-50~1600℃	Cu53	-50.0~150.0℃	0~10mA	-99999~999999
K	-100~1300℃	Cu100	-50.0~150.0℃	4~20 mA	-99999~999999
E	-100~1000℃	Pt100	-200.0~650.0℃	0~5V	-99999~999999
T	-100.0~400.0℃	BA1	-200.0~600.0℃	1~5V	-99999~999999
J	-100~1200℃	BA2	-200.0~600.0℃	±5V	-99999~999999
R	-50~1600℃	0~400Ω线性电阻	-99999~999999	0~10V	-99999~999999
N	-100~1300℃	0~20mV	-99999~999999	0~10mA开方	-99999~999999
F2	700~2000℃	0~100mV	-99999~999999	4~20mA开方	-99999~999999
Wrc3-25	0~2300℃	±20mV	-99999~999999	0~5V开方	-99999~999999
Wrc5-26	0~2300℃	±100mV	-99999~999999	1~5V开方	-99999~999999