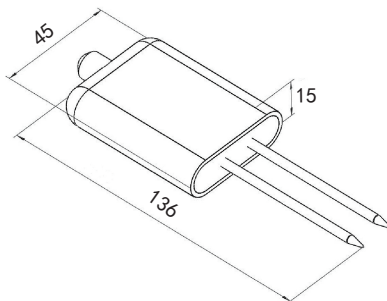


OHR-MT60系列直插式土壤PH传感器 使用说明书

产品介绍

OHR-MT60系列直插式土壤PH传感器适用于土壤酸碱度检测等需要PH值监测的场合。本产品探头采用PH电极，信号稳定，精度高。具有测量范围宽，防水性能好、使用方便、便于安装、传输距离远等物点。该传感器广泛适用于科学实验、节水灌溉、温室大棚、花卉蔬菜、草地牧场、土壤速测、植物培养、污水处理等土壤PH的测量。

1 显示面板外观结构图



外形尺寸：45*15*136mm

2 选型表

OHR-MT60 - - -
 ① ② ③

①输出方式		②电缆线长度		③供电电源	
代码	输出类型（负载电阻RL）	代码	电缆线长度	代码	电压范围
0	4~20mA (RL ≤ 500 Ω)	LXX	XX: 表示电缆长度, 常规2米, 最长50米。 (例: L10表示电缆线长度为10米。)	D	DC 10~30V
3	0~5V (RL ≥ 250K Ω)				
5	0~10V (RL ≥ 500K Ω)				
D1	RS485通讯接口 (Modbus RTU)				

3 接线

变送输出时接线方式:

线色	说明
红色	电源+
黑色	电源-/变送输出-
白色	变送输出+

RS485输出时接线方式:

线色	说明
红色	电源+
黑色	电源-
黄色	RS485 A
绿色	RS485 B

备注：出厂时有对接线的线色做说明，以说明为准。

4 技术参数

直流供电	DC 10~30V	
最大功耗	≤0.4W (@12V DC, 25℃)	
工作温度	-20℃~60℃	
pH参数	量程	3~9 pH
	分辨率	0.1 pH
	精度	±0.3 pH
响应时间	≤10S	
防护等级	IP68	
密封材料	黑色阻燃环氧树脂	
线缆长度	默认2米，线缆长度可按要求定制	
外形尺寸	45*15*136mm	
输出信号	电压输出型：0~5V、0~10V	
	电流输出型：4~20mA	
	网络输出型：RS485（Modbus-RTU协议）	
负载电阻	电流输出RL≤500Ω；电压输出RL≥250KΩ	
安装方式	直插式	

5 使用方法

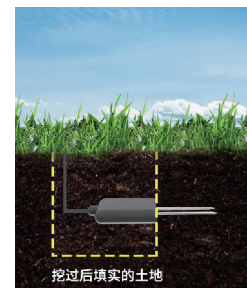
5.1 速测方式

选定合适的测量地点，避开石块，确保钢针不会碰到坚硬的物体，按照所需测量深度抛开表层土，保持下面土壤原有的松紧程度，紧握传感器垂直插入土壤，插入时不可左右晃动，一个测点的小范围内建议多次测量求平均值。



5.2 埋地测量法

垂直挖直径>20cm的坑，在既定的深度将传感器钢针水平插入坑壁，将坑填埋严实，稳定一段时间后，即可进行连续数天，数月乃至更长时间的测量和记录。



5.3 注意事项

- 1、测量时钢针必须全部插入土壤里。
- 2、避免强烈阳光直接照射到传感器上而导致温度过高。野外使用注意防雷击。
- 3、勿暴力折弯钢针，勿用力拉拽传感器引出线，勿摔打或猛烈撞击传感器。
- 4、传感器防护等级IP68，可以将传感器整个泡在水中。
- 5、由于在空气中存在射频电磁辐射，不宜长时间在空气中处于通电状态。




虹润精密仪器有限公司 生产制造
Hong Run Precision Instruments Co., Ltd.
 地址:福建省顺昌城南东路45号 (353200) 电话:0599-7856031 传真:0599-7857727 网址:www.nhr.gs.com

