

概述

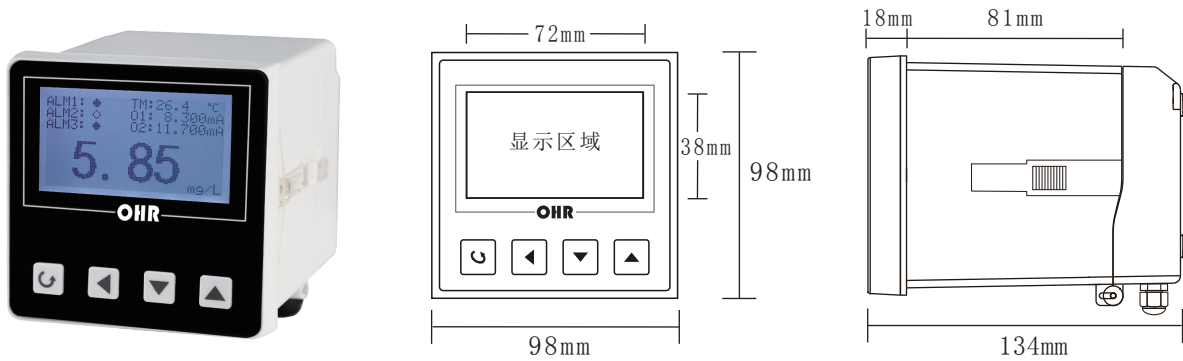
OHR-DO10系列溶解氧在线监测仪采用膜法（极谱法）测量溶解氧，控制器可连续监测数据通过变送输出实现远传监控，也可以连接RS485接口通过MODBUS-RTU协议可方便联入上位机实现组网监控。广泛应用于火电、化工、化肥、冶金、环保、制药、生化、食品和自来水等溶液中溶解氧和温度的连续监测。

- ★采用3.5英寸高亮度、高分辨率128*64点阵液晶显示，可直观显示溶氧值、二路模拟输出值、温度和两路报警状态值
- ★支持电极校准功能、手/自动温度补偿功能，大气压力补偿功能
- ★支持中、英文操作界面的切换，简单方便；硅胶轻触按钮，人机交互好
- ★具有隔离变送输出和RS485数字通讯功能（Modbus RTU模式），可组网实现数据的监控与记录
- ★户外防水型设计，仪表外观大方、高端，内设国外进口的可拔插端子设计，接线作业方便
- ★支持多种安装方式，可选择盘装、壁挂、管道式安装

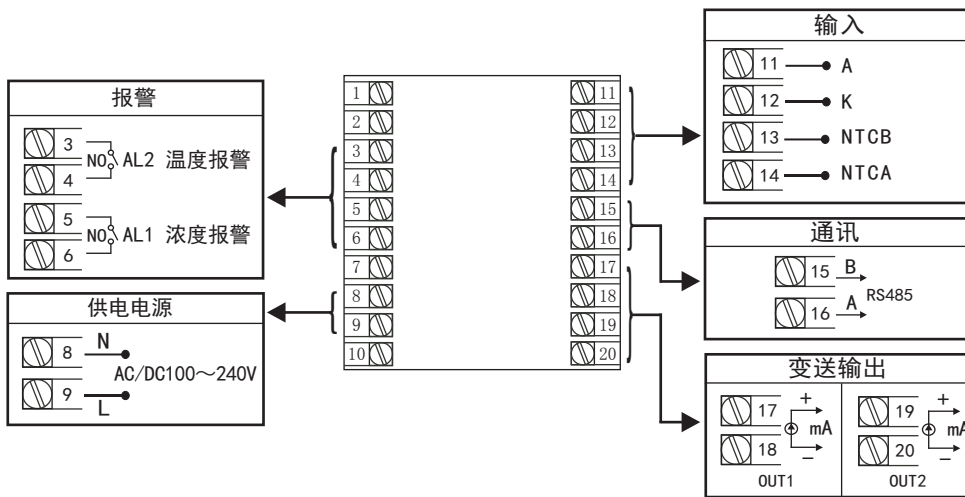
主要技术参数

- 1、测量范围：%：0~200%
mg/L：0~20.00mg/L
ppm：0~20.00ppm
TEMP：0.0~65.0℃
- 2、测量精度：%、mg/L、ppm：±1.5%
TEMP：±0.5℃
- 3、输出信号：变送输出：4~20mA、0~10mA、0~20mA
输出负载：4~20mA、0~20mA 负载电阻 $RL \leq 480\Omega$ ；0~10mA 负载电阻 $RL \leq 960\Omega$ ；
报警输出：两路继电器触点输出，触点容量：AC220V/5A，DC30V/5A(阻性负载)
通讯输出：RS485通讯接口，波特率1200~38400bps可设置，采用标准MODBUS RTU通讯协议
- 4、特性：温度补偿：手动温度补偿模式，NTC 22K自动温度补偿模式
盐度补偿：0.0~50.0ppt手动补偿
压力补偿：50.0~120.0kPa手动补偿
显示方式：背光式3.5英寸128*64高分辨率点阵式白屏黑字液晶屏，中英文显示可切换
外形尺寸：98*98*134mm（宽*高*深）
开孔尺寸：92*92mm（宽*高）
工作温度：0~50℃
储存温度：-20~70℃
供电电源：AC/DC 100~240V(50/60Hz)
安装方式：盘装式、壁挂式或管道式
防护等级：IP65

仪表外形尺寸



仪表接线



仪表选型

OHR-DO10 - / - 2 - D1 - - A

① ② ③ ④ ⑤ ⑥

①变送输出1 (OUT1) / ②变送输出2 (OUT2)		③报警输出 (继电器接点输出)		④通讯输出		⑤安装方式		⑥供电电源	
代码	输出类型(负载电阻RL)	代码	报警限数	代码	通讯输出	代码	安装方式	代码	电压范围
0	4-20mA(RL≤480Ω)	2	2限报警	D1	RS485通讯接口 (Modbus RTU)	01	盘装式	Δ	AC/DC 100~240V (50/60Hz)
2	0-10mA(RL≤960Ω)					02	壁挂式		
4	0-20mA(RL≤480Ω)					03	管道式		

型号举例: OHR-DO10-0/0-2-D1-03-A