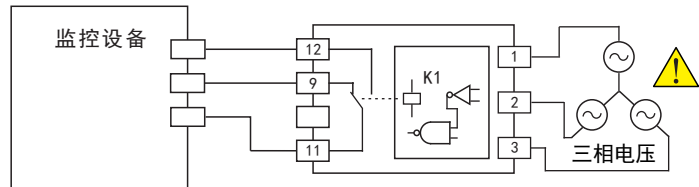


接线图

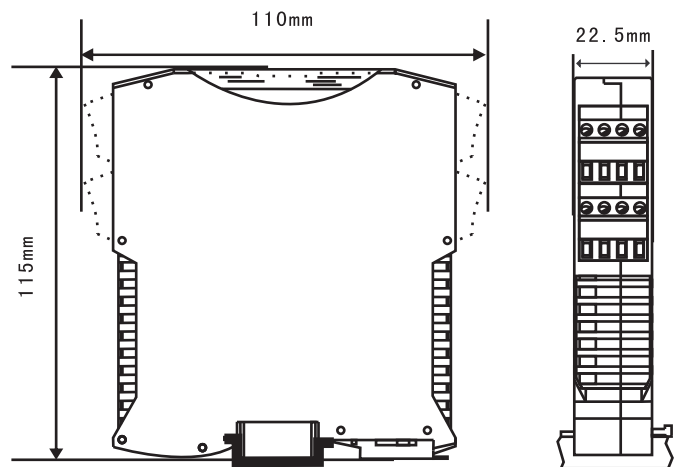
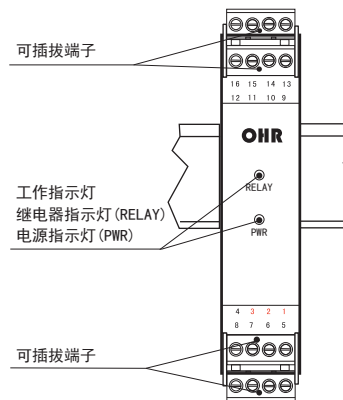


- 单通道
- 三相交流电压输入
- 继电器输出
- 输入、输出两隔离
- 模块化设计，体积小，功耗低
- 插拔式端子，便于安装、维护
- 标准的35mmDIN导轨卡式安装

结构外形图

概述

三相相序监控继电器可实现对三相网络的相序故障和缺相故障的监控。该模块具有一路单刀双掷继电器输出，电源取自输入A、B、C端子。输入和输出两隔离。



技术参数

输入	
额定输入信号	380V AC
输入信号范围	300V~480V AC
输入阻抗	≈15KΩ
输出	
输出信号	1路单刀双掷继电器
触点容量	AC250V/6A, DC30V/6A(阻性负载)
电源	
电源	300V~480V AC(电源取自A、B、C输入端子)
功耗	≤10VA
其它参数	
绝缘电阻 (输入、输出之间)	≥100MΩ (500VDC时)
绝缘强度 (输入、输出之间)	2500Vrms (1 min, 无火花)
工作温度	-10~50℃(无凝露、无结冰)
相对湿度	25%~85%RH
保存温度	-10~60℃(无凝露、无结冰)
安装方式	35mmDIN导轨安装
安装尺寸	22.5*110*115mm(宽*高*深)
重量	约150g
电磁兼容性	符合GB/T18268工业设备应用要求 (IEC 61326-1)