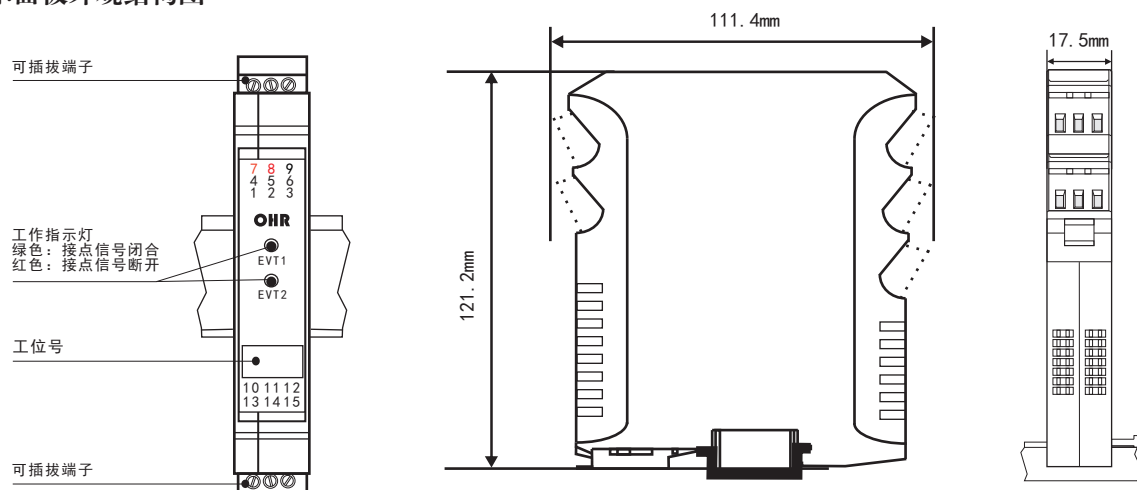


# OHR-M35系列开关量转换器 使用说明书

## 产品介绍

OHR-M35系列开关量转换器将接收来的开关量信号转换成隔离的开关量信号输出，为外部系统提供所需的开关量控制或报警信号，它具有输入状态检测指示，可进行正反相控制。可以与单元组合仪表及DCS、PLC等系统配套使用，本产品需独立供电，输入/输出/电源三隔离。

## 1 显示面板外观结构图



EVT1/EVT2:工作指示灯：输入信号短接时，指示灯为绿色；输入信号断开时，指示灯为红色

35mm导轨式安装，安装时请注意卡位稳定、牢固，请尽可能垂直安装，以利于仪表内部热量散发

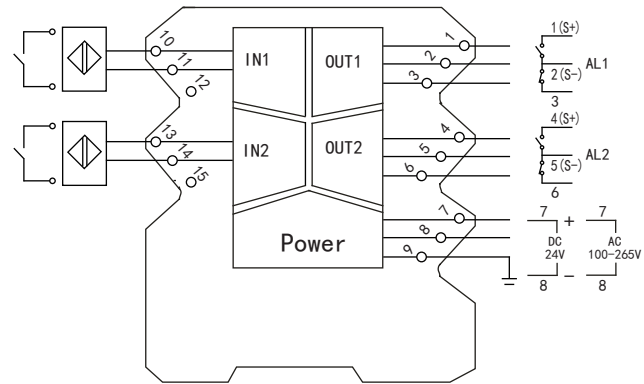
## 2 选型表

M3 系列开关量转换器			OHR-M35
位	规格	注释	7 / 8 / 9 / 10 / 11
7/8	<输入>		
	输入I/输入II(从列表中选择代码)		
	<b>代码</b> <b>类型</b>		
	X        无输入		
	36        开关量		
9/10	<输出>		
	输出I/输出II(从列表中选择代码)		
	<b>代码</b> <b>类型</b>		
	X        无输出		
	K1       继电器接点		
	K2       晶体管		
11	<电源>		
	AC100~265V (50/60Hz)		
	DC24V(±10%)		

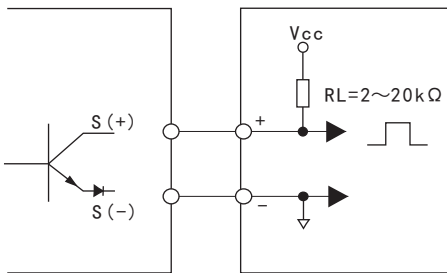
### 3 技术参数

<b>输入</b>	
输入信号	触点开关、接近开关(频率 $\leq 5\text{KHZ}$ )
配电电压	$\approx 8\text{V}$ (开路时)
短路电流	$\approx 8\text{mA}$
<b>输出</b>	
输出信号	继电器或晶体管输出
继电器输出	容量: AC220V/10A, DC30V/2A
继电器响应时间	$\leq 5\text{ms}$
晶体管输出电压	集电极输出时: 高电平VCC ( $\leq 30\text{V}$ ), 低电平 $\leq 2.5\text{V}$
	发射极输出时: 高电平VCC-2.5V, 低电平 $\leq 0.5\text{V}$
<b>输入和输出特性 (设置为同相控制时)</b>	
现场开关闭合或输入回路电流 $> 2.1\text{mA}$ , 输出继电器或晶体管导通, 通道绿色指示灯亮	
现场开关开路或输入回路电流 $< 1.2\text{mA}$ , 输出继电器或晶体管不导通, 通道红色指示灯亮	
<b>电源</b>	
电源	DC24V ( $\pm 10\%$ ), AC100~265V 50/60Hz
功耗	DC24V 单路输出功率: $\leq 0.8\text{W}$ ; 双路输出功率: $\leq 1.2\text{W}$
	AC100~265V 单路输出功率: $\leq 1.0\text{W}$ ; 双路输出功率: $\leq 1.4\text{W}$
<b>其它参数</b>	
绝缘电阻	$\geq 100\text{M}\Omega$ (500VDC时)
(输入/输出/电源之间)	
绝缘强度	1500Vrms (1 min, 无火花)
(输入/输出/电源之间)	
工作温度	$-10\sim 50^{\circ}\text{C}$ (无凝露、无结冰)
相对湿度	25%~85%RH
保存温度	$-10\sim 60^{\circ}\text{C}$ (无凝露、无结冰)
安装方式	35mmDIN导轨安装
外形尺寸	17.5*111.4*121.2mm (宽*高*深)
重量	约140克
电磁兼容性	符合GB/T18268工业设备应用要求 (IEC 61326-1)
适用现场设备	触点开关、接近开关

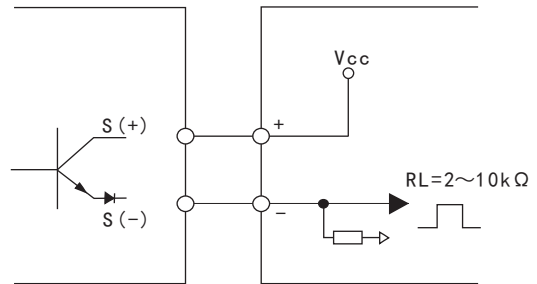
## 4 接线图



晶体管输出接线方式：



晶体管集电极输出



晶体管发射极输出



虹润精密仪器有限公司

生产制造

**Hong Run Precision Instruments Co., Ltd.**

地址:福建省顺昌城南东路45号 (353200) 电话:0599-7856031 传真:0599-7853372 网址:www.nhrgs.com

