

概述

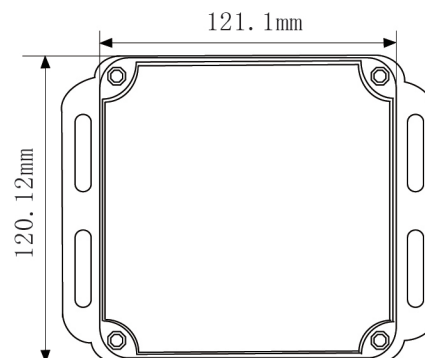
OHR-BG30/BG40系列壁挂式模糊PID温控器/60段程序温控器采用了表面贴装工艺，全自动贴片机生产，具有很强的抗干扰能力。本仪表采用模糊PID算式，仪表启动自整定功能，可以根据被控对象的特性，自动寻找最优参数以达到很好的控制效果，无需人工整定参数，控温精度基本达 $\pm 0.5^{\circ}\text{C}$ ，无超调、欠调，性价比高。

- ★单通道输入，双屏LED数码显示
- ★具备33种信号输入类型，用户可根据需求任意设置输入类型，测量精度为0.3%FS
- ★热电阻\热电偶信号分辨率可切换： 1°C 或 0.1°C
- ★具备上下限报警/偏差报警功能，带LED报警灯指示
- ★带PID参数自整定功能，控制输出手动/自动无扰切换功能，控制输出有多种方式可选，控制准确
- ★程序段控制曲线多达60段，可通过面板按键实现手动“启动”、“停止”、“清零”、“步进”等功能
- ★具有掉电自启动功能，从上电测量值与设定值相同点的升温段开始升温，并按原设定曲线执行控制
- ★支持RS485通讯接口，采用标准MODBUS RTU通讯协议
- ★带DC24V配电输出，为现场变送器配电
- ★外壳使用增强PC材质，整机采用壁挂式结构（宽 \times 高 \times 深=121.1 \times 120.12 \times 60mm），安装十分简便

主要技术参数

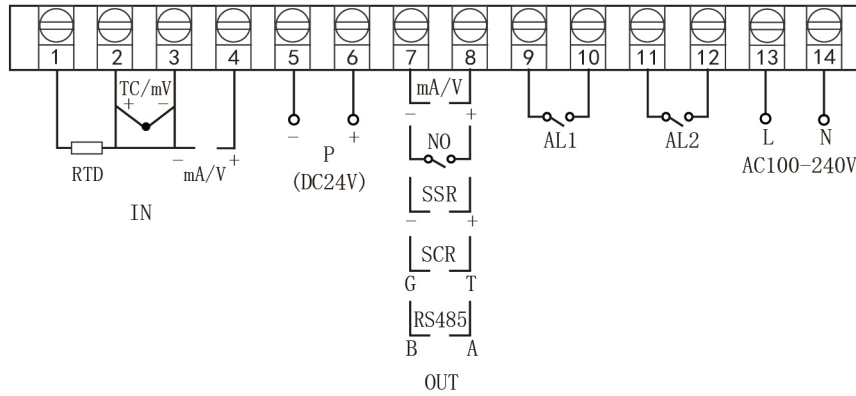
- 1、输入信号：电压、电流、热电阻、热电偶
- 2、输出信号：模拟输出：4~20mA、1~5V、0~10mA、0~5V、0~20mA、0~10V
报警输出：继电器常开触点输出，触点容量：AC220V/2A(阻性负载)
馈电输出：DC24V ± 1 ，负载电流 $\leq 30\text{mA}$
通讯输出：RS485通讯接口
- 3、特性：测量精度：0.3%FS ± 1 字
分辨率： ± 1 字
显示范围：-1999~9999;
防护等级：IP65
- 4、使用环境：环境温度： $-10^{\circ}\text{C} \sim 50^{\circ}\text{C}$
相对湿度：25%~85% RH，避免强腐蚀气体
供电电压：AC100~240V(50-60Hz)

仪表外形尺寸



外形尺寸:宽*高*深:121.1 \times 120.12 \times 60mm

仪表接线



仪表选型

OHR-BG30 - □ - □ - □ - □ 壁挂式模糊PID温控器
 ① ② ③ ④

OHR-BG40 - □ - □ - □ - □ 壁挂式60段程序温控器
 ① ② ③ ④

①输入分度号					
代码	分度号 (测量范围)	代码	分度号 (测量范围)	代码	分度号 (测量范围)
00	热电偶B (400~1800℃)	13	热电阻Cu100 (-50.0~150.0℃)	26	0~10mA (-1999~9999)
01	热电偶S (0~1600℃)	14	热电阻Pt100 (-199.9~650.0℃)	27	4~20mA (-1999~9999)
02	热电偶K (0~1300℃)	15	热电阻BA1 (-199.9~600.0℃)	28	0~5V (-1999~9999)
03	热电偶E (0~1000℃)	16	热电阻BA2 (-199.9~600.0℃)	29	1~5V (-1999~9999)
04	热电偶T (-199.9~400.0℃)	17	线性电阻0~400Ω (-1999~9999)	30	内部保留
05	热电偶J (0~1200℃)	18	远传电阻0~350Ω (-1999~9999)	31	0~10V (-1999~9999)
06	热电偶R (0~1600℃)	19	远传电阻30~350Ω (-1999~9999)	32	0~10mA开方 (-1999~9999)
07	热电偶N (0~1300℃)	20	0~20mV (-1999~9999)	33	4~20mA开方 (-1999~9999)
08	F2 (700~2000℃)	21	0~40mV (-1999~9999)	34	0~5V开方 (-1999~9999)
09	热电偶Wre3-25 (0~2300℃)	22	0~100mV (-1999~9999)	35	1~5V开方 (-1999~9999)
10	热电偶Wre5-26 (0~2300℃)	23	内部保留	55	全切换 (备注1)
11	热电阻Cu50 (-50.0~150.0℃)	24	内部保留		
12	热电阻Cu53 (-50.0~150.0℃)	25	0~20mA (-1999~9999)		
②控制输出 (OUT)		③报警输出 (继电器接点输出)		④馈电输出	
代码	输出类型 (负载电阻RL)	代码	报警限数	代码	馈电输出
0	4~20mA (RL≤500Ω)	X	无输出	X	无输出
1	1~5V (RL≥250KΩ)	1	1限报警	P	馈电输出
2	0~10mA (RL≤1KΩ)	2	2限报警		
3	0~5V (RL≥250KΩ)				
4	0~20mA (RL≤500Ω)				
5	0~10V (RL≥4KΩ)				
K1	继电器接点输出				
K3	单相可控硅过零触发脉冲输出				
K4	固态继电器驱动电压输出				
D1	RS485通讯接口 (Modbus RTU)				

★备注:

- 1、代码55: 全切换是指用户可根据需求任意设置输入分度号表格中的信号类型。
- 2、特殊型号和要求的, 请提供相关技术参数, 订货时请说明。
- 3、型号举例
 例1: OHR-BG30-27-0-2-P
 例2: OHR-BG40-14-K1-2-X