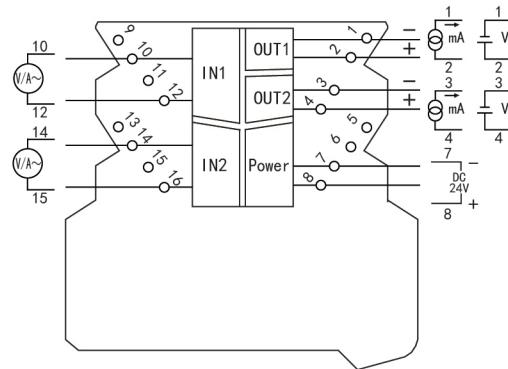
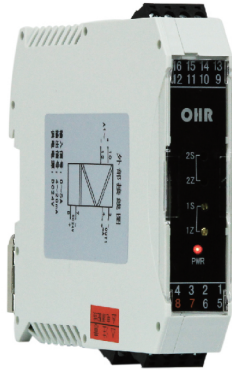


接线图

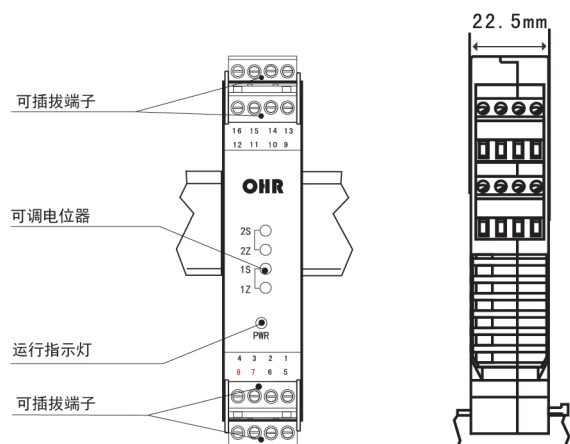
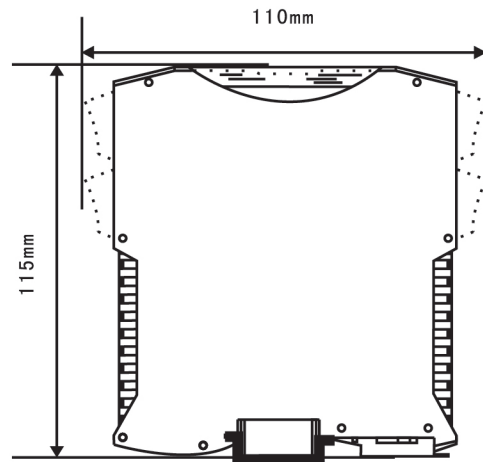


- 单通道、双通道
- 交流电压、电流输入
- 模拟量输出
- 输入/输出/电源磁隔离
- 传输精度(20°C): 0.5%FS
- 模块化设计, 体积小, 功耗低
- 插拔式端子, 便于安装、维护
- 标准的35mmDIN导轨卡式安装

结构外形图

概述

本产品采用电磁隔离技术, 对电网或电路中的交流电流、电压进行实时测量, 它可将被测交流电流、电压转换成按线性比例输出的直流电流或者直流电压信号, 产品具有高精度、高隔离、快响应时间、低漂移、低功耗等特点。产品品种可分为一进一出、两进两出, 且输入、输出回路完全隔离, 输出信号与电源隔离, 广泛应用于电力、邮电、石油、煤炭、冶金、铁道、市政等部门的电气装置、自动控制以及调度系统。



技术参数

输入	
输入信号	交流电压：100V/250/300V/400V/500V，500V以上由电压互感器转换为100V电压输入 交流电流：1A/2A/3A/4A/5A，5A以上由电流互感器转换为5A电流输入
输出	
输出信号	4~20mA，0~10mA，0~20mA，1~5V，0~5V
输出负载	电流型≤500Ω，电压型≥250KΩ
电源	
电源	DC24V(±10%)
功耗	≤1.4W
其它参数	
绝缘阻抗 (输入/输出/电源之间)	≥100MΩ (500VDC时)
耐压强度 (输入/输出/电源之间)	1500Vrms (1 min, 无火花)
工作温度	-10~50℃(无凝露、无结冰)
相对湿度	25%~85%RH
保存温度	-10~60℃(无凝露、无结冰)
安装方式	35mmDIN导轨安装
安装尺寸	22.5*110*115mm(宽*高*深)
传输精度(20℃)	0.5%FS
响应时间	≤300mS
电磁兼容性	符合GB/T18268工业设备应用要求 (IEC 61326-1)

仪表选型

A4系列简易型电量变送器		OHR-A4	7	8	9	10	11
位	规格	注释					
7/8	<输入>		□	□			
	通道I/通道II(从列表中选择代码)						
	代码	类型					
	I	交流电流(0~5A)					
	V	交流电压(0~500V)					
	X	通道II无输入时选择					
9/10	<输出>						
	输出I/输出II(从列表中选择代码)						
	代码	类型					
	X	无输出					
	0	4~20mA					
	1	1~5V					
	2	0~10mA					
	3	0~5V					
	4	0~20mA					
11	<电源>						
	DC24V(±10%)						D

型号举例：OHR-A4-I/I-0/0-D(A/0~5A)

简易型电量变送器，两进两出类型，输入信号为0~5A，输出信号都为4~20mA，供电电源为DC24V。

备注：简易型电量变送器只能选择一进一出、两进两出；

电流输出与电压输出之间是不可切换的，需通过更改硬件完成，订货时请注明清楚；

订货时请在选型后标注输入量程范围；特殊功能可订制。