

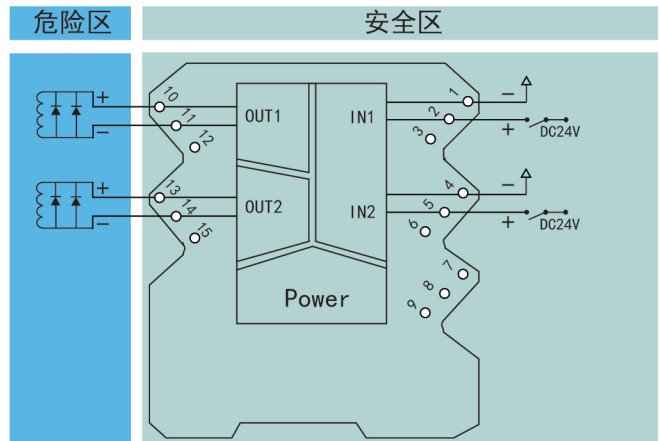
接线图



- 单双输入，单双输出
- 具有配电功能（开路24V）
- 触点开关输入
- 可提供12V(35mA、45mA、60mA)输出

概述

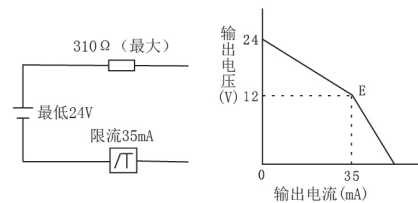
本产品将安全区的电源通过开关控制，驱动危险区的现场本安设备，它允许控制开关直接连接到24V供电回路的任一端。本产品适用于驱动如电磁阀、声光报警等本安设备。



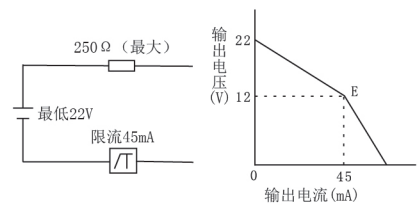
端子号	端子说明	
安全区 (绿色)	1	In1(24V-)
	2	In1(24V+)
	4	In2(24V-)
	5	In2(24V+)
危险区 (蓝色)	10	Out1+
	11	Out1-
	13	Out2+
	14	Out2-

图一

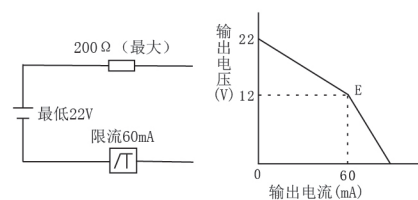
35mA输出时内部等效电路



45mA输出时内部等效电路



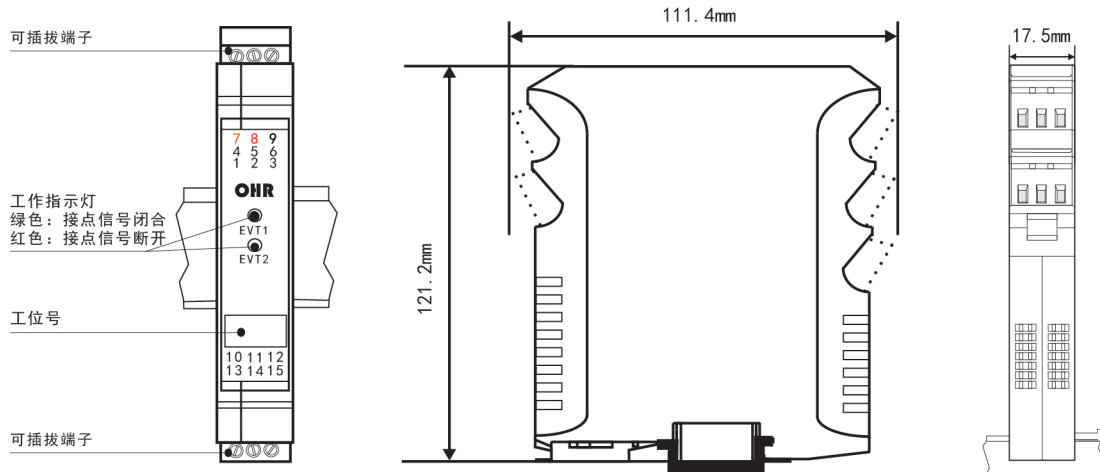
60mA输出时内部等效电路



安全认证

证书号	CNEx16.0380		
防爆标志	【Exia Ga】IIB，【Exia Ga】IIC(国家级 仪器仪表防爆安全监督检验站认证)		
认证参数			
端子	10-11 13-14		
	IIC 12V35mA	IIC 12V45mA	IIB 12V60mA
最大允许电压	Um=250V	Um=250V	Um=250V
电压	Uo=28VDC	Uo=28VDC	Uo=28VDC
电流	Io=93mA	Io=119mA	Io=150mA
功率	Po=0.65W	Po=0.83W	Po=1.05W
电容	Co=0.05μF	Co=0.05μF	Co=0.46μF
电感	Lo=2.4mH	Lo=2.0mH	Lo=3.5mH

结构外型图



EVT1/EVT2: 工作指示灯: 输入信号短接时, 指示灯为绿色; 输入信号断开时, 指示灯为红色

35mm导轨式安装, 安装时请注意卡位稳定、牢固

请尽可能垂直安装, 以利于仪表内部热量散发

技术参数

电源	
供电电压范围	DC24V ± 10%
功耗	35mA输出 ≤ 1W, 45mA输出 ≤ 1.5W, 60mA输出 ≤ 2.5W
危险侧	
信号输出内部等效电路	见(图一)
开路时输出电压	24~26V
电流(35、45、60mA)时输出电压	≥ 12V
安全侧	
输入开关闭合或晶体管导通时, 向危险区设备供电	
输入开关断开或晶体管不导通时, 不向危险区设备供电	
绝缘强度	
本安端与非本安端	2500Vrms (1 min, 无火花)
环境条件	
工作温度	-10~50°C (无凝露、无结冰)
相对湿度	25%~85%RH
保存温度	-10~60°C (无凝露、无结冰)
标准	
电磁兼容性	符合GB/T18268工业设备应用要求 (IEC 61326-1)

仪表选型

12V驱动,开关量输出操作端隔离栅		OHR-B35	7	8	9	10	
位	规格	注释	- □	/ □	- □	/ □	
7/8	<输入>		↓	↓			
	输入I/输入II(从列表中选择代码)		□	/	□		
	代码 类型						
	X 无输入(仅限于第II路)						
	36 触点开关量						
9/10	<输出>				↓	↓	
	输出I/输出II(从列表中选择代码)				□	/	□
	代码 类型						
	X 无输出(仅限于第II路)						
	K7 12V/35mA输出						
	K8 12V/45mA输出						
	K9 12V/60mA输出						

型号举例：OHR-B35-36/36-K7/K7

12V驱动，开关量输出操作端隔离栅（回路供电），两路输入信号为：触点开关量，两路输出信号为：12V/35mA。