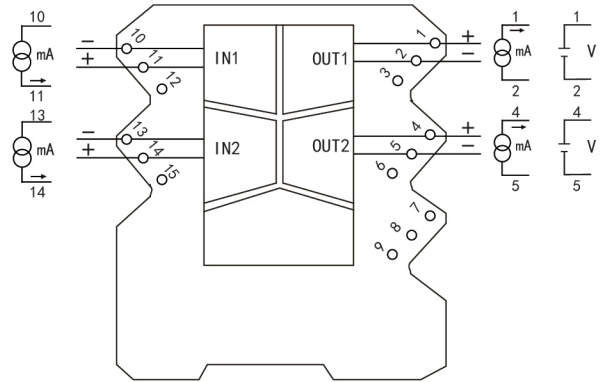


接线图

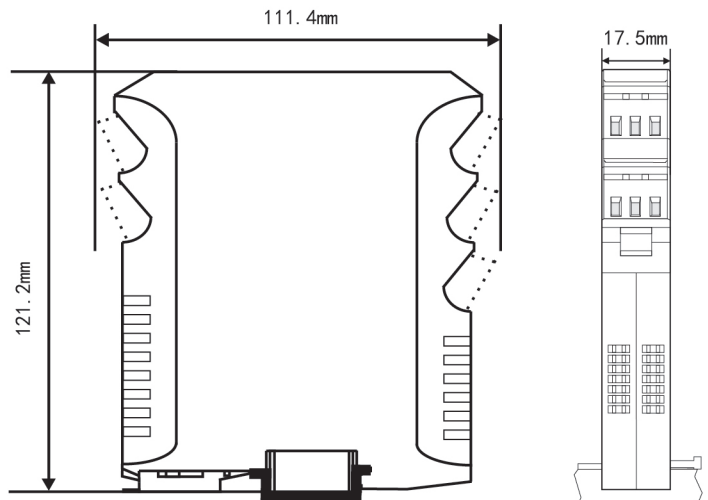
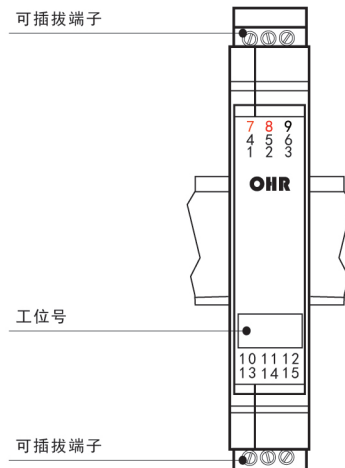


- 单通道、双通道
- 直流电流输入
- 直流电流/电压输出
- 输入/输出全隔离
- 传输精度(20°C): 0.15%FS
- 响应时间短, 厚度薄, 功耗低
- 插拔式端子, 便于安装、维护
- 标准的35mmDIN导轨卡式安装

结构外型图

概述

无源信号隔离器无需外供电源, 由输入回路供电, 实现信号隔离。可以与各种工业传感器、现场仪表配合, 取回参数信号, 隔离变送传输, 满足用户本地监视远程数据的需求。



## 技术参数

<b>输入</b>	
输入信号	0~20mA、4~20mA
电压降	2.5V (I=20mA)
响应电流	< 50uA
最大输入/过载输入	50mA /100mA
最大输入电压/过载输入电压	30V / 30V
极限电压输入	33V
<b>输出</b>	
输出信号	0~20mA、4~20mA、0~5V、1~5V
电压降	2.5V (I=20mA)
最大输出	35mA
纹波	10mVp-p
<b>其他参数</b>	
传输精度 (20℃)	0.15%FS
附加误差	0.02%*PV /100Ω (注: PV为测量量程值)
温度系数 (负载100Ω)	≤ (0.02%*PV) /K/100Ω (注: PV为测量量程值)
截止频率	<30Hz
阶跃响应(10%-90%)	≤2ms
耐压测试	输入、输出: 2000V AC 1min
工作温度范围	-10℃ ~ 70℃
安装方式	35mmDIN导轨安装
安装尺寸	17.5*111.4*121.2mm(宽*高*深)
重量	约140克
电磁兼容性	符合GB/T18268工业设备应用要求 (IEC 61326-1)
适用现场设备	直流电流源

## 仪表选型

无源信号隔离器		OHR-W31	7	8	9	10
位	规格	注释				
7/8	<输入>		□	□	□	□
	通道 I /通道 II (从列表中选择代码)		↓	↓		
	代码 类型		□	□		
	25 0~20mA					
	27 4~20mA					
	X 通道 II 无输入时选择					
9/10	<输出>					
	通道 I /通道 II (从列表中选择代码)					
	代码 类型					
	X 无输出					
	0 4~20mA					
	1 1~5V					
	3 0~5V					
4 0~20mA						

备注: 无源信号隔离器只能选择一进一出或二进二出;

输入信号类型只能转换成同比例的输出信号类型。例: 当输入选择4~20mA时, 输出类型只能选择4~20mA或1~5V

电流输出与电压输出之间是不可切换的, 需通过更改硬件完成, 订货时请注明清楚;

型号举例: OHR-W31-27/27-0/0

无源信号隔离器二进二出, 输入信号为: 4~20mA, 输出信号为: 4~20mA