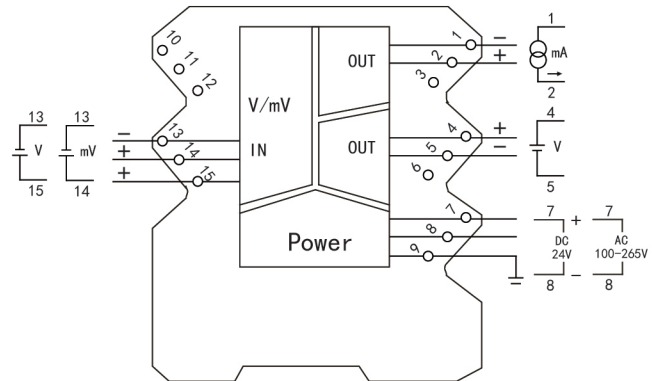


接线图

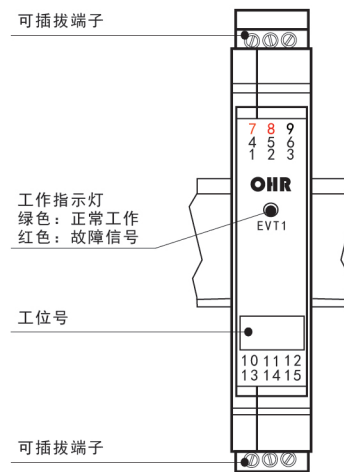


- 直流电压输入
- 模拟量输出
- 输入—电源、输出—电源磁隔离；
输入—输出光电隔离
- 传输精度(20℃): 0.1%FS
- 快速响应, 时间≤10ms
- 全智能, 数字化, 可通过PCA手持式中文编程器对14种输入类型、输入输出量程等参数的设置及查看
- 插拔式端子, 便于安装、维护
- 标准的35mmDIN导轨卡式安装

结构外形图

概述

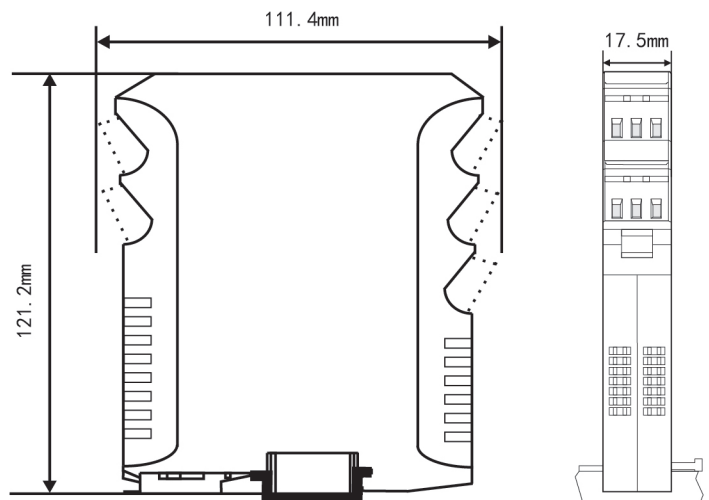
将工业现场的直流电压信号转换成所需信号, 经隔离传输到控制室, 有效提高工业生产过程自动控制系统的抗干扰能力。



连接示意图



通过USB数据线将仪表与PCA编程器进行连接, 可对仪表输入、输出等参数进行设置及查看。



技术参数

输入	
输入信号	直流电压(订货时确定或配置PCA手持式中文编程器自行编程)
输入阻抗	电压阻抗 $\geq 250\text{K}\Omega$
输出	
输出信号	模拟量输出
输出负载	电流型 $RL \leq 550\Omega$, 电压型 $RL \geq 6\text{K}\Omega$ (需要更高负载能力时, 请在订货时说明)
电源	
供电电压	AC100~265V(50/60Hz); DC24V($\pm 10\%$)
功耗	$\leq 2\text{W}$
其他参数	
绝缘电阻	$\geq 100\text{M}\Omega$ (500VDC时) (输入/输出/电源之间)
绝缘强度	1500Vrms (1 min, 无火花) (输入/输出/电源之间)
工作温度	-10~50°C(无凝露、无结冰)
相对湿度	25%-85%RH
保存温度	-10~60°C(无凝露、无结冰)
温度漂移	0.0075%FS/°C
安装尺寸	17.5*111.4*121.2mm(宽*高*深)
安装方式	35mmDIN导轨安装
传输精度(20°C)	0.1%FS
响应时间	$\leq 10\text{ms}$
重量	约140克
电磁兼容性	符合GB/T18268工业设备应用要求 (IEC 61326-1)

仪表选型

智能高速隔离器		OHR-M38	7	8	9
位	规格	注释			
7	<输入>(从列表中选择代码)				
	代码 类型 代码 类型				
	20 0~20mV 37 -75~75mV				
	22 0~100mV 38 -100~100V				
	31 0~10V 39 -200~200V				
36 -10~10V					
8	<输出> (从列表中选择代码)				
	代码 类型 代码 类型				
	0 4~20mA 3 0~5V				
	1 1~5V 4 0~20mA				
2 0~10mA 5 0~10V					
9	<电源>				
	AC100~265V 50/60Hz				
	DC24V($\pm 10\%$)				

备注: 1、仪表可通过PCA手持式中文编程器进行输入类型、输入输出量程等参数的设置及查看, PCA手持式中文编程器使用说明请参见P90页

2、电流输出与电压输出之间是不可切换的, 需通过更改硬件完成, 订货时请注明清楚

型号举例: OHR-M38-31-5-A

智能高速隔离器, 输入信号为: 0~10V, 输出信号为: 0~10V, 供电电源为AC100~265V