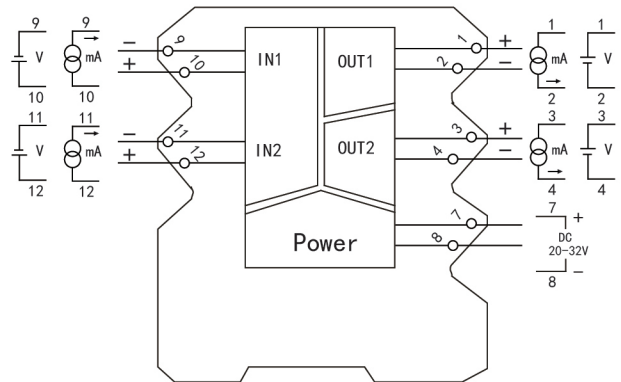


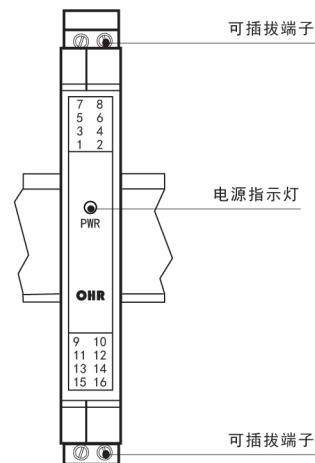
接线图



- 单通道、双通道
- 直流电压、电流输入
- 模拟量输出
- 输入/输出/电源磁隔离
- 传输精度(20℃): 0.15%FS
- 响应时间短, 厚度薄, 功耗低
- 插拔式端子, 便于安装、维护
- 标准的35mmDIN导轨卡式安装

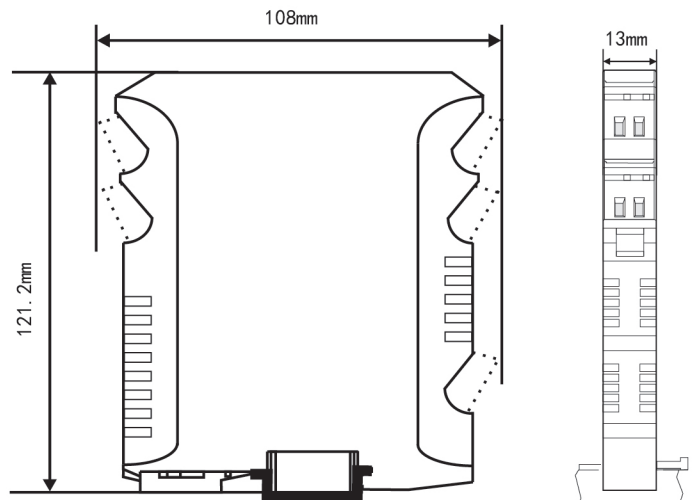


结构外型图



概述

将直流电压或电流信号经过隔离传送, 转换成所需的信号给其它仪表。可以与单元组合仪表及DCS、PLC等系统配套使用, 给予现场仪表信号隔离、信号转换、信号分配、信号处理等, 从而提高工业生产过程的自动控制系统的抗干扰能力, 保证系统的稳定性和可靠性。本产品品种分为一进一出、一进二出、二进二出, 且输入、输出磁隔离。



技术参数

输入	
输入信号	4~20mA、0~20mA、0~5V、1~5V、0~10V
输入阻抗	电流阻抗 $\leq 50\Omega$ ，电压阻抗 $\geq 250K\Omega$
最大输入电流/电压	$\leq 30mA/\leq 10.5V$
电流隔离器输出	
输出信号	4~20mA、0~20mA、0~5V、1~5V、0~10V
输出负载	4~20mA、0~20mA 负载电阻 $RL\leq 400\Omega$ ； 0~5V、1~5V 负载电阻 $RL\geq 250K\Omega$ ，0~10V 负载电阻 $RL\geq 500K\Omega$
电压隔离器输出	
输出信号	4~20mA、0~20mA、0~5V、1~5V、0~10V
输出负载	4~20mA、0~20mA 负载电阻 $RL\leq 400\Omega$ ； 0~5V、1~5V、0~10V 负载电阻 $RL\geq 20K\Omega$
电源	
电源	DC20~32V
功耗	单路输出功率： $\leq 0.8W$ ；双路输出功率： $\leq 1.0W$
其它参数	
绝缘电阻 (输入/输出/电源之间)	$\geq 100M\Omega$ (500VDC时)
绝缘强度 (输入/输出/电源之间)	2000Vrms (1 min, 无火花)
工作温度	-10~50°C (无凝露、无结冰)
相对湿度	25%~85%RH
保存温度	-10~60°C (无凝露、无结冰)
温度漂移	0.0075%FS/°C
安装方式	35mmDIN导轨安装
安装尺寸	13*108*121.2mm(宽*高*深)
传输精度 (20°C)	0.15%FS
响应时间	$\leq 2ms$
重量	约130克
电磁兼容性	符合GB/T18268工业设备应用要求 (IEC 61326-1)
适用现场设备	直流电压/电流源

仪表选型

M2系列电压/电流隔离器		OHR-M21	7	8	9	10	11
位	规格	注释	- □	/ □	- □	/ □	- □
7/8	<输入>						
	通道I/通道II(从列表中选择代码)						
	代码 类型						
	25 0~20mA						
	27 4~20mA						
	28 0~5V						
	29 1~5V						
	31 0~10V						
X 通道II无输入时选择							
9/10	<输出>						
	输出I/输出II(从列表中选择代码)						
	代码 类型 代码 类型						
	X 无输出 3 0~5V						
	0 4~20mA 4 0~20mA						
1 1~5V 5 0~10V							
11	<电源>						
	DC20~32V						D

备注：

- 1、输入信号类型只能转换成同比例的输出信号类型。例：当输入选择4~20mA时，输出类型只能选择4~20mA或1~5V。
- 2、二进二出仪表输入信号类型只能同时选择电压信号或者电流信号。
- 3、电流输出与电压输出之间是不可切换的，需通过更改硬件完成，订货时请注明清楚。

型号举例：OHR-M21-27/27-0/0-D

电流隔离器二进二出，输入信号为：4~20mA，输出信号为：4~20mA，供电电源为DC20~32V。