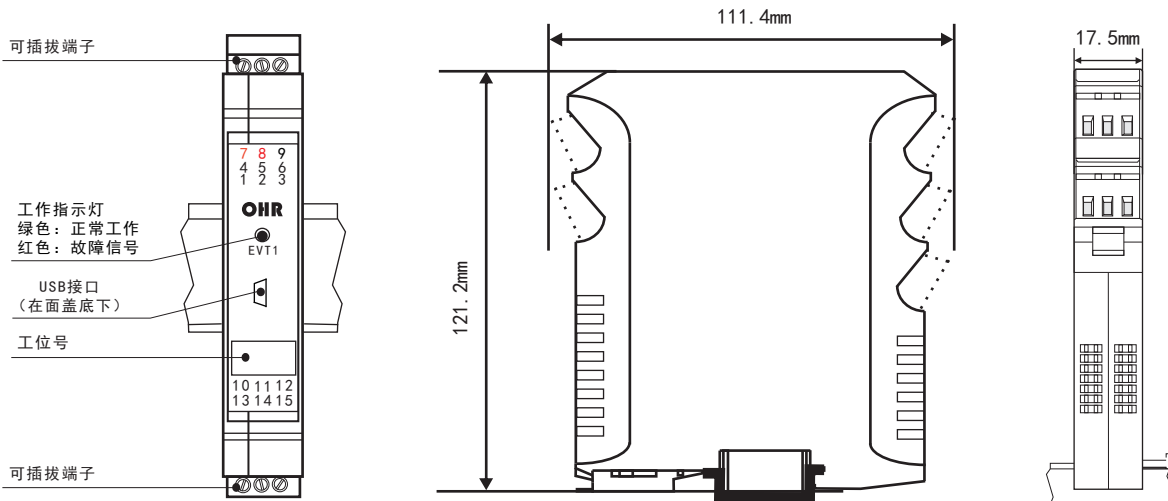


OHR-M34系列频率转换器 使用说明书

产品介绍

OHR-M34系列频率转换器，将输入的频率信号经隔离整形放大后，变送输出隔离的单路或双路线性的电流或电压信号，可向现场的一次仪表提供电源回路，输入/输出/电源三隔离，可与各类仪表及DCS、PLC等系统配套使用。

1 显示面板外观结构图



EVT:工作指示灯：仪表正常工作时，指示灯为绿色；输入信号有故障报警时，指示灯为红色
35mm导轨式安装，安装时请注意卡位稳定、牢固，请尽可能垂直安装，以利于仪表内部热量散发

2 选型表

智能频率转换器			OHR-M34				
位	规格	注释	7	8	9	10	11
7	<输入> 频率信号		Hz				
8/9	<输出> 输出I/输出II(从列表中选择代码)						
	代码 类型 代码 类型						
	X 无输出	4 0~20mA					
	0 4~20mA	5 0~10V(不可切换)					
	1 1~5V	6 4~20mA无源输出					
	2 0~10mA	K1 继电器接点(仅限于输出II)					
	3 0~5V	D1 RS485通讯(仅限于输出I)(Modbus RTU)					
10	<配电输出> 无配电 12V配电 24V配电					X V12 V24	
11	<电源> AC100~265V 50/60Hz DC24V(±10%)						A D

★通过扫描标签二维码可获取仪表的说明书、接线图、寄存器地址、通讯软件、查伪码、虹润官网等信息。

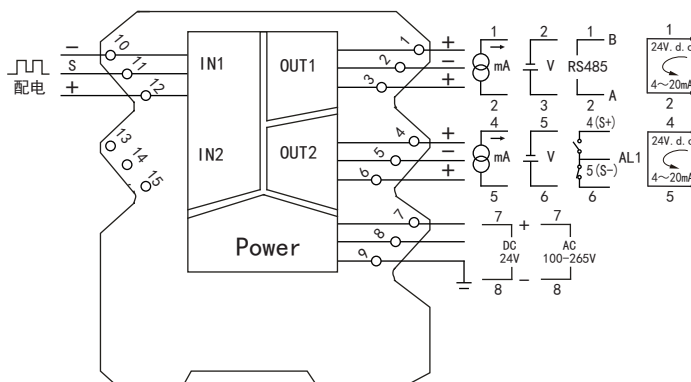
3 技术参数

输入	
输入信号	正弦波、三角波、方波，幅值大于200mV
输入阻抗	$\geq 200\text{K}\Omega$
输入频率范围	1~10000Hz
输入分辨率	0.1Hz
输出	
输出信号	4~20mA, 0~10mA, 0~20mA, 1~5V, 0~5V, 0~10V
输出负载	4~20mA、0~10mA、0~20mA负载电阻 $R_L \leq 500\Omega$ ；1~5V, 0~5V负载电阻 $R_L \geq 250\text{K}\Omega$ ；0~10V负载电阻 $R_L \geq 500\text{K}\Omega$ ；4~20mA无源输出负载电阻 $R_L \leq (U_e - 10) / 0.02$ (需要更高负载能力时，请在订货时说明)
报警输出	继电器 容量：AC125V/0.6A，DC30V/2A
配电电压/最大电流	24V/30mA；12V/60mA（馈电输出时接线端子在10负、11正）
RS485通讯	MODBUS-RTU协议，RS485传输距离 ≤ 1000 米；信号传输率 $\leq 9.6\text{kbps}$
电源	
电源	DC24V($\pm 10\%$)，AC100~265V 50/60Hz
功耗	DC24V 单路输出功耗： $\leq 1.7\text{W}$ ；双路输出功耗： $\leq 2.2\text{W}$ AC100~265V 单路输出功耗： $\leq 2.5\text{W}$ ；双路输出功耗： $\leq 3\text{W}$
其它参数	
绝缘电阻 (输入/输出/电源之间)	$\geq 100\text{M}\Omega$ (500VDC时)
绝缘强度 (输入/输出/电源之间)	1500Vrms (1 min, 无火花)
工作温度	-10~50℃(无凝露、无结冰)
相对湿度	25%~85%RH
保存温度	-10~60℃(无凝露、无结冰)
温度漂移	0.0075%FS/℃
安装方式	35mmDIN导轨安装
安装尺寸	17.5*111.4*121.2mm(宽*高*深)
传输精度	0.2%FS
响应时间	$\leq 1\text{S}$
重量	约140克
电磁兼容性	符合GB/T18268工业设备应用要求(IEC 61326-1)
适用现场设备	频率型传感器

4 接线图

仪表现场布线注意事项：

- 减小电气干扰，低压直流信号和传感器输入的连线应远离强电走线；如果做不到应采用屏蔽导线，并在一点接地。
- 在传感器与端子之间接入的任何装置，都有可能由于电阻或漏流而影响测量精度。



5 仪表拨码开关说明

仪表内部主板上有一个三位拨码开关，123设置输入类型，如下图所示：

拨码1: ON 为磁性开关输入； OFF 为逻辑输入；

逻辑：输入触发电平 $I_{IL}=1.5V_{max}$ ； $V_{IH}=3.75V_{min}$ 。

磁性开关：峰值输入200mV（PNP必须放在on位置）。

拨码2: ON为PNP输入； OFF为 NPN输入；

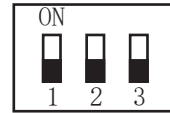
PNP：增加一个内部电阻3.9KΩ 下拉电阻， $7.3mA_{max}@28VDC$ ，

NPN：增加一个内部7.8KΩ 上拉电阻至+12VDC， $I_{max}=1.9mA$ 。

拨码3: ON 为低频输入； OFF 为高频输入；

高频：去掉阻尼电容，允许最大频率。

低频：增加一个阻尼电容，用于开关触点回跳。而且限制输入频率50Hz和脉冲宽度10毫秒。



6 OHR-PCA手持编程器

OHR-PCA手持编程器是本公司最新开发的操作终端，体积小、重量轻、携带方便。全中文液晶显示，六个操作按键完成参数设置功能。可实时显示现场输入端测量值。通过操作按键可对仪表输入输出等参数进行编程。

(1) 开机

用USB数据线将编程器与隔离模块连接，隔离模块接通电源后，按一下编程器“⏻”键，当编程器与隔离模块初始化连接成功后，显示屏上出现“测量显示画面”，如图1所示。此时按“↑”、“↓”键可切换显示输入输出显示值和相关参数。

当编程器与隔离模块连接初始化未成功，显示屏上将出现“仪表类型画面”，如图2所示。出现此画面一般有两种原因造成：

- 1、编程器与隔离模块USB数据线连接不良；
- 2、仪表类型与实际隔离模块不符；
(可进入通讯速率界面进行设置)。

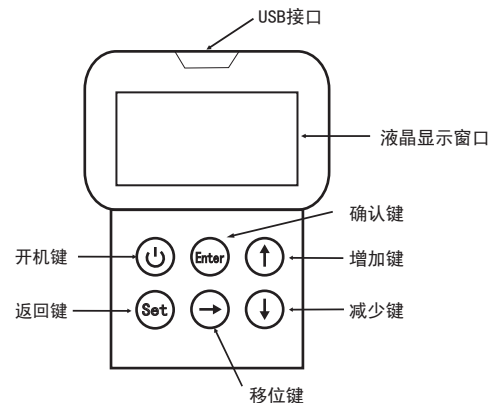
(2) 关机

自动关机：

将数据线从编程器口脱离，10分钟内用户无按键操作，编程器自动关机。

手动关机：

在测量显示界面或参数设置界面下，按住“⏻”键后松开按键，编程器关机。



(3) “设置界面”的进入

在“测量显示界面”下按“Enter”键，显示屏上出现“设置界面”如图3所示：

1、在“菜单界面”下，按“↑”、“↓”或“→”键移动光标，选择所需要设置的菜单，按“Enter”键进入该菜单“参数设置界面”，如图4所示：

2、在“参数界面”下，按“↑”、“↓”或“→”键选择要修改的参数，按“Enter”键进入该参数值修改状态，此时按“→”键移动光标，按“↑”、“↓”修改参数值；参数值修改完成后，按“Enter”键保存并退出修改状态。

3、当所有参数修改完成后，按“Set”键，返回主菜单界面，再按“Set”键，返回“测量显示界面”。

测量显示界面

一路测量	4-20mA
一路输出	4-20mA
二路测量	1-5V
二路输出	1-5V

图1

仪表类型界面

仪表地址	---
通讯速率	9600
Ver	---
仪表类型	M3模块

图2

主菜单界面

设置界面	
参数设置	报警设置
其它功能	通讯速率

图3

参数设置界面

参数设置	
通道选择	通道一
输入信号	4-20mA
输出信号	4-20mA

图4

7 参数说明

参数名称	设定范围(字)	参数说明	出厂设置
通道选择	通道一	M34频率模块只有一路输入	通道一
小数点	0; 0.0; 0.00; 0.000;	显示小数点设置	0
显示增益	0~250	设定显示增益的倍数, 参见数学模型	0
零点迁移	-1999~9999	设定显示输入零点迁移	0
显示比例	0~1.999	设定显示输入量程的放大比例	1
分频系数	1~10.00	参见数学模型	1
一输出类型	0~10mA; 4~20mA; 0~20mA 0~5V; 1~5V	一路变送输出类型	4~20mA
一变送下限	-1999~9999	一路变送输出量程下限	0
一变送上限	-1999~9999	一路变送输出量程上限	1000
二输出类型	0~10mA; 4~20mA; 0~20mA 0~5V; 1~5V	二路变送输出类型	4~20mA
二变送下限	-1999~9999	二路变送输出量程下限	0
二变送上限	-1999~9999	二路变送输出量程上限	1000
报警模式	报警关闭; 上限报警; 下限报警	设置报警输出方式	报警关闭
报警值	-1999~9999	报警设定值	50
报警回差	0~9999	报警回差值	0
小信号切除	-1999~9999	输入信号小于设定值时显示为“0”	0
滤波系数	0~10	采样的次数, 用于防止测量显示值跳动	1
采样周期	0~20	设置仪表每次数据采集的时间, 单位: 秒	1
背光亮度	关; 1级; 2级; 3级; 4级; 5级	设置液晶屏背光亮度	5级
背光延时	无延时; 延10秒; 延30秒; 延60秒; 延3分钟; 延5分钟	设置液晶屏背光延时熄灭	无延时
声间设置	声音全关; 声音全开; 开按键音; 开校准音	设置操作按键音	声音全开
仪表地址	1~220	设置仪表通讯地址	1
通讯速率	2400; 4800; 9600	设置仪表通讯波特率	9600
仪表类型	1. M3模块; 2. D4模块; 3. M2模块; 4. M3高速高压; 5. M34模块	设置与编程器连接仪表的类型	5. M34模块

数学模型: $PV = \frac{f}{KK2} \times KK1 + PB1$

(PV——显示值; f——频率输入值; KK2——分频系数; KK1: 显示比例; PB1: 零点迁移)

例1: 如一转速传感器, 每转10个脉冲, 仪表要求显示“转/分钟”, 仪表参数设定: KK1=1, PB1=0, KK2=10 即可。

例2: 输入频率为0~3KHz, 要求显示为0~300.0mm, 仪表参数设定: KK1=1, PB1=0, KK2=10, 小数点设置0.0 即可。

PV显示值与滤波系数和采样周期关系:

当滤波系数设置为2(次), 采样周期为10秒, 则仪表自动将10秒内的采样值进行平均, 并进行两次采样, 以递推法更新PV显示值。(即每次显示为前20秒的采样平均值)



福建顺昌虹润精密仪器有限公司

生产制造

Fujian Shunchang Hongrun Precision Instruments Co., Ltd.

地址:福建省顺昌城南东路45号 (353200) 电话:0599-7856031 传真:0599-7857727 网址:www.nhrgs.com

