

OHR-K2系列扩散硅压力变送器 使用说明书

■ 产品介绍

OHR-K2系列压力变送器采用具有国际先进水平的扩散硅传感器，配合高精度电子元件，经严格的工艺过程装配而成。充分发挥了传感器的技术优势，使该系列压力变送器具有优异的技术性能。该变送器抗过载和抗冲击能力强、温度漂移小、稳定性高，具有很高的测量精度。OHR-K系列压力具有多种型号，多种量程，多种连接形式及材料，广泛用于石油、化工、电力、冶金、制药、食品等许多工业领域，可适应工业各种场合及介质，是传统压力表及传统压力变送器的理想升级换代产品，是工业自动化领域理想的压力测量仪表。

■ 性能特点

精度高，稳定性好：优于0.1%/年

抗过载和抗冲击能力强

防水、防震、防尘、防腐

抗干扰能力强，温度稳定性好

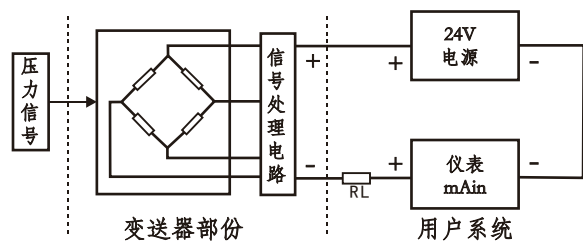
防爆壳体结构，可全天候使用

结构轻巧，简单合理，无须支架，无须水平安装，可直接任意位置安装

适用性广：产品具有多种型号、多种过程连接方式、多种过程连接材料

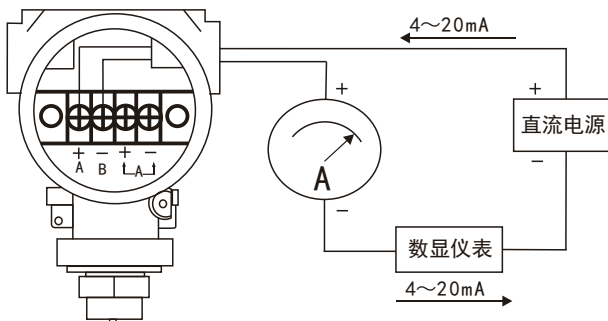
■ 工作原理

变送器由传感器和信号处理电路组成，其中传感器感压面设有惠斯通电桥，当压力增加时，电桥各桥臂电阻值发生变化，通过信号处理电路，转换成电压信号输出，最终通过放大电路将其转换成标准(4~20mA)DC信号输出，其原理图如右图：

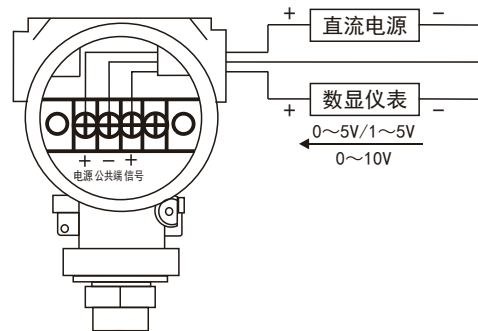


■ 测量系统接线图

1、电流输出接线图



2、电压输出接线图



■ 技术参数

电 源：24V·DC；无负载时变送器可工作在12V·DC，最大为36V·DC

输出信号：4~20mA

负载特性：负载阻抗R与电源电压V的关系： $R \leq 50(V-12)\Omega$

环境温度：-20℃~70℃

介质温度：-20℃~60℃

储存温度：-20℃~80℃

超压极限：见量程表

量程零点：零点调整范围为最大量程的±5%

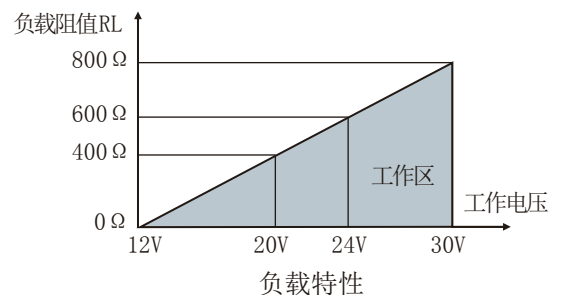
量程调整范围为最大量程的40%~100%

相对湿度：0~95%

防护等级：IP65

防爆等级：Exia II CT5

精 度：±0.2%包括线性、变差和重复性的综合误差



稳定性: 最大量程的 $\pm 0.1\%$ (1年)

温度影响: 在 $-20\sim 70^{\circ}\text{C}$ 内, 变化量 $\pm 0.15\%/10^{\circ}\text{C}$

超压影响: 加超压极限内压力后, 误差为最大量程的 $\pm 0.25\%$

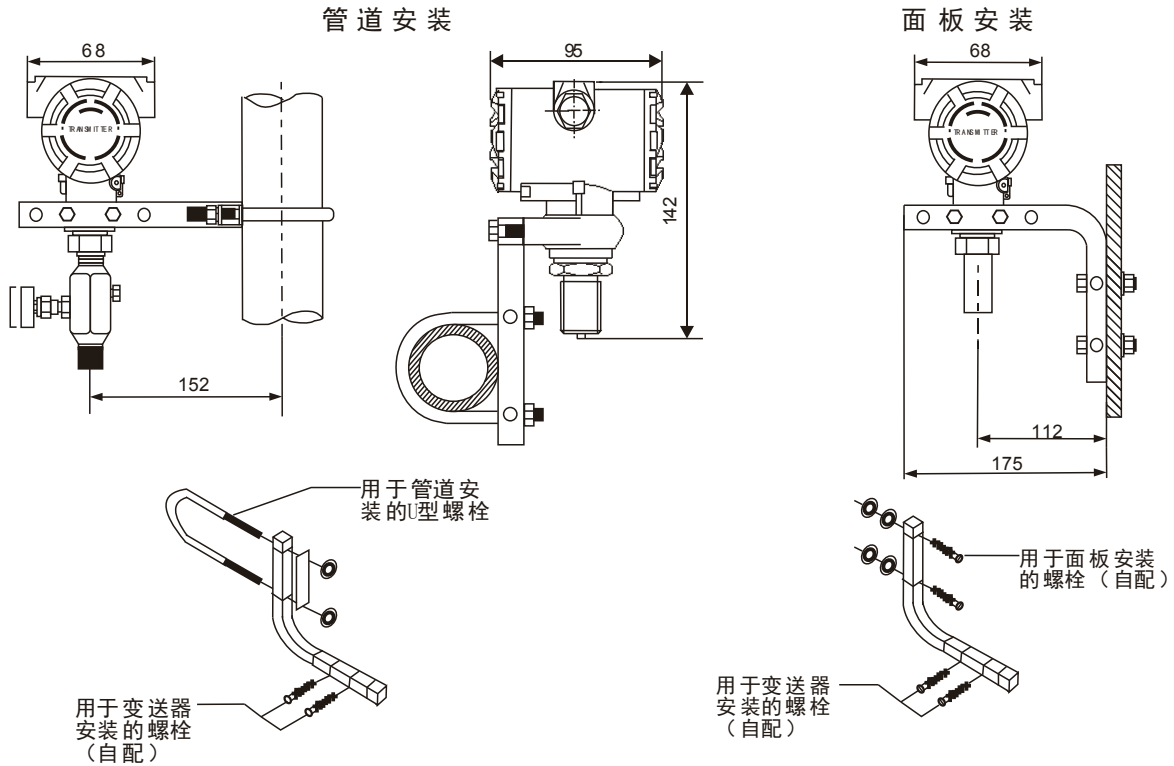
振动影响: 在任何轴向上频率 15Hz , 误差小于最大量程的 $\pm 0.01\%/g$

电源影响: 小于输出量程 $0.01\%/V$

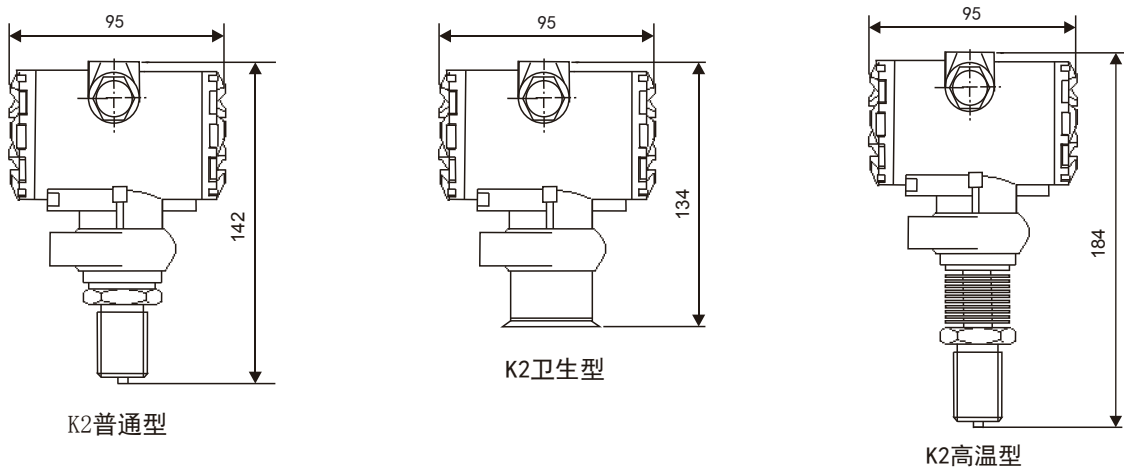
负载影响: 如输入电压满足负载特性, 则无负载影响

安装位置影响: 无。

■ 安装方式 (mm)



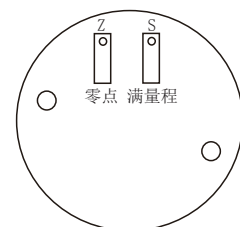
■ 安装尺寸 (mm)



■ 量程校对

变送器出厂时已按用户订货要求的量程范围校准, 没有说明量程范围的按标准量程范围校准。用户自定的量程范围必须 $\geq 40\%$ 标准量程, 且测量值必须在标准量程范围内, 可按下列步骤调校。

- 1、打开后盖, 即可看到电路板上有点零“Z” (4mA) 和满量程“S” (20mA) 两支调节电位器。见右图:
- 2、按接线图正确接线
- 3、将变送器垂直安装并通电预热15分钟。
- 4、输入下限压力, 调整零点调节电位器“Z”, 使输出为4mA。
- 5、输入上限压力, 调整满量程调节电位器“S”, 使输出为20mA。
- 6、重复4、5步骤2-3次即可。

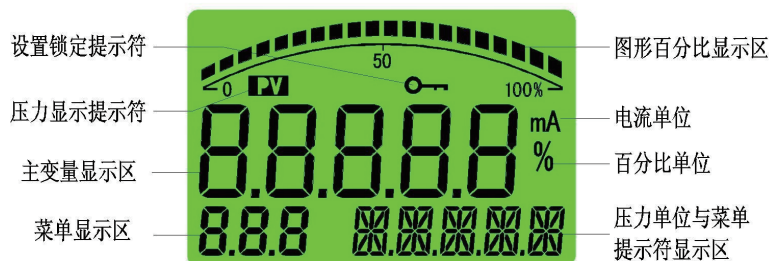


■ 注意事项和维护

- 1、与压力系统密封连接，拧紧力矩不得超过40N.mo。
- 2、严禁随意摔打、冲击、拆卸或用尖锐器具捅引压引。
- 3、变送器应安装于通风、干燥、无蚀、阻凉之处。
- 4、测量介质为粘稠状或有悬浮颗粒的液体要防止引压孔堵塞。
- 5、严禁系统过载超过本说明书规定的极限。
- 6、电缆接头处必须密封，以免进水或受潮影响仪表性能。
- 7、输出异常请即刻停机检查，若属于产品质量原因，请随产品合格证一起返回本公司维修。
- 8、在正常情况下，仪表不需要特别的维护。

■ 按键调试说明

1、显示区域说明



2、按键功能说明

功能键 “M”

- ①、测量模式下短按，进入密码设置。
- ②、测量模式下长按5秒为进入主变量清零（即PV清零）。
- ③、设置模式下短按为使用参数修改，被修改参数闪烁，再次短按确认参数修改，被修改参数停止闪烁。

调满键 “S”

- ①、测量模式下短按为显示模式修改功能。
- ②、测量模式下长按5秒为进入调满功能（即标定变送器满点）。
- ③、设置模式下为设置参数加一功能，长按时连续移位加一。

调零键 “Z”

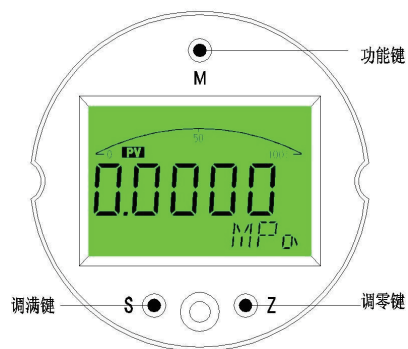
- ①、测量模式下短按为显示模式修改功能。
- ②、测量模式下长按5秒为进入调零功能（即标定变送器零点）。
- ③、设置模式下为设置参数移位与减一功能，长按时连续移位或减一。

按键功能综述

- ①、仪表在设置状态下会停止模拟输出，所以如果60秒内用户没有操作仪表，则会自动退出到测量状态。
- ②、仪表在正常退出菜单的时候才会保存所有设置的参数。

快捷功能

- ①、仪表有主变量清零，零点有源迁移，满点有源迁移三种快捷功能，便于用户现场的快速设定。



3、主变量清零

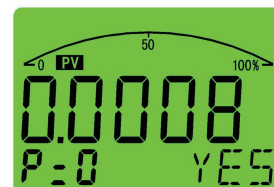
主变量清零即PV清零，是相对大气压下的零点，不是传感器量程的零点。将变送器直接置于大气压下，长按“M”键5秒以上，即可进入主变量清零功能，如图一，菜单区显示“P=0”，通过“S”键和“Z”键选择需要进行的操作，提示符区相应显示：

“NO” 不进行主编清零；

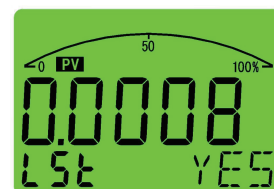
“YES” 进行主编清零；

若30秒内无任何按键操作，仪表将返回到测量模式。此功能禁止在生产过程中使用，适合在现场使用。

选择YES会有两种状态，清零和反清零，依次不停地交替执行。



图一



图二

4、菜单说明

进入密码为“00001”，可进行显示单位，小数点、主屏显示方式、固定电流的设定。

UNT：用户单位设置，可设范围(0~24)，菜单提示符为设定的各个单位：

"inH2O"、"Pa"、"INHG"、"mmH2O"、"ftH2O"、"Kpa"、"mmHG"、"bar"、"Mpa"、"MHG"、"mH2O"、"mbar"、"PSI"、"g/cm²"、"Torr"、"kg/cm²"、"ATM"，此17种可以相互动态切换。后续单位只是标志"空"、"M"、"CM"、"MM"、"°C"、"PH"、"USE_UNIT"。

UDP：用户小数点，数据范围0~5，其中5位自动个小数点，仪表会根据数据范围自动设置好小数点。

SH0：主屏显示方式，数据范围0、1、2，默认是1，显示压力值，可以设置为0是电流，1是压力，2是百分比。

OUT：固定电流输出功能，FIX功能，可以依次修改为：

3.8、4.000、8.000、12.000、16.000、20.000、20.500、21.000。

■ 仪表选型

OHR-K2 - - - - - 2088扩散硅压力变送器
 ① ② ③ ④ ⑤ ⑥

①过程连接方式		②输出类型		③电器连接方式		④现场显示类型	
代码	过程连接方式	代码	输出信号	代码	电器接头螺纹规格	代码	现场显示类型
R	外螺纹G 1/2	2	DC4~20mA(二线制)	L	内螺纹M 20*1.5连接	A	无显示
G	外螺纹M 20*1.5	3	DC0~5V(三线制·无显示)			B	LED数码显示
A	外螺纹NPT1/2	4	DC1~5V(三线制·无显示)			C	LCD液晶显示
T	高温型外螺纹M 20*1.5	5	DC0~10V(三线制·无显示)				
		6	DC4~20mA+HART协议+LCD显示				
⑤精度等级		⑥量程范围		备注			
代码	精度等级	参照“标准量程表”		高温型温度范围：0~120度			
2	0.25						
5	0.5						

标准量程表

代号	测量范围	代号	测量范围	代号	测量范围
D2	0~6kPa	E4	0~250kPa	H2	0~60MPa
D3	0~10kPa	E5	0~400kPa	C2	-5~5kPa
D4	0~16kPa	F1	0~0.6MPa	C3	-10~10kPa
D5	0~20kPa	F2	0~1.0MPa	C4	-20~20kPa
D6	0~25kPa	F3	0~1.6MPa	C5	-50~50kPa
D7	0~40kPa	F4	0~2.0MPa	B1	-100~0kPa
D8	0~60kPa	F5	0~2.5MPa	B2	-100~100kPa
E1	0~100kPa	F6	0~4.0MPa	B3	-100~1000kPa
E2	0~160kPa	F7	0~6.0MPa		
E3	0~200kPa	H1	0~10MPa		

选型举例：OHR-K2G-2-L-C-2-F3

即：2088扩散硅系列，外螺纹M20*1.5连接，DC4~20mA两线制输出，内螺纹M20*1.5电气接头连接，LCD液晶显示，精度0.25级，量程0~1.6MPa。



福建顺昌虹润精密仪器有限公司
生产制造

Fujian Shunchang Hongrun Precision Instruments Co., Ltd.

地址：福建省顺昌城南东路45号 (353200) 电话：0599-7856031 传真：0599-7857727 网址：www.nhrgs.com