

OHR-M2系列小巧型压力变送器

使用说明书

■ 产品介绍

OHR-M2系列小巧型压力变送器内部使用扩散硅压阻式传感器，其结构简单，体积小，易安装；以其优良的可靠性、适用性、灵活性和多样性，广泛的应用于航空、航天、石油、化工、冶金、电力、水利等工业过程现场的压力测量和控制。

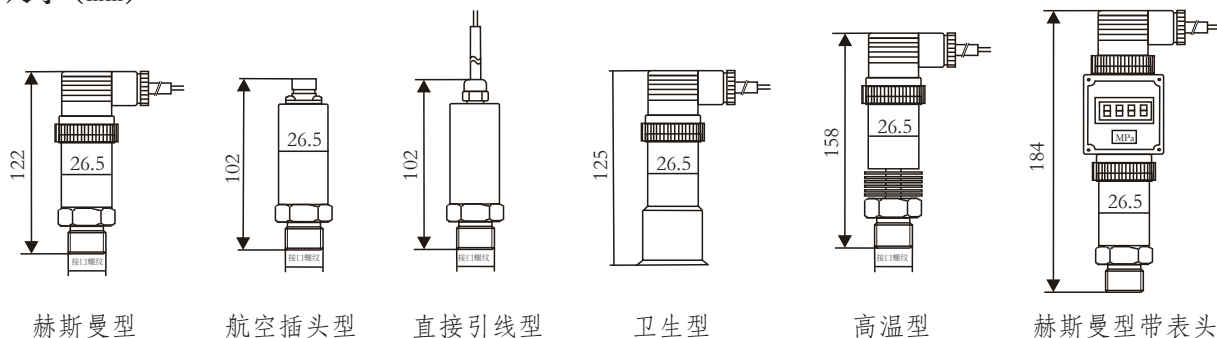
■ 工作原理

小巧型压力变送器内部扩散硅压阻式传感器采用不锈钢隔离膜片作为信号检测元件，通过计算机自动测试，并用激光调阻工艺进行宽温度范围的零点和灵敏度温度补偿。放大电路位于不锈钢壳体内，将传感器信号转换为标准输出信号，整个产品经过了元器件、半成品的严格测试及老化筛选，性能稳定可靠。

■ 技术参数

测量范围：-0.1~0~0.01~60MPa
 过载能力：1.5倍量程压力
 介质温度：-20~70℃
 环境温度：-20~80℃
 储存温度：-20~80℃
 温度影响：0.03%FS/℃
 精度等级：0.25、0.5级
 工作电压：18~36VDC
 输出信号：4~20mA（二线制） 1~5V（三线制）
 防护等级：电缆线和接插件防护等级均为IP65

■ 外形尺寸 (mm)



■ 电气接线

赫斯曼接头式连接插脚定义

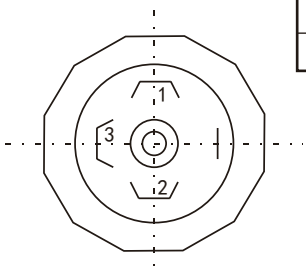
插脚	二线 (4~20mA)
1	电源正
2	信号正
3	空

航空插头与直接引线式接线定义

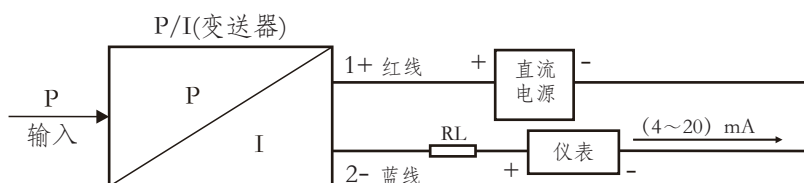
导线	二线 (4~20mA)
红色导线	电源正
蓝色导线	信号正
屏蔽线	地

三线制电压输出插脚定义

插脚	三线 (1~5V)
1	电源正
2	电源与信号共负
3	信号正



两线制 (4~20) mADC输出的变送器电气连接方法:



■ 液晶表头显示调试说明

带表头显示的压力变送器菜单设置操作说明：“O”表示按键“option”（选择键），在菜单设置中可进行切换菜单、移动闪烁位。“M”表示按键“modify”（修改键），在菜单设置中可进行进入菜单、修改闪烁位、执行、修改设定等操作。在除高级设置的任何菜单下长按“O”键三秒可对当前设置保存并退出，在任何设置菜单下10秒钟无任何按键操作会自动恢复测量状态。在测量状态下按一下“O”，显示会切换到当前电流值显示3秒（如显示12.03，表示当前输入电流为12.03mA），3秒后自动恢复测量状态。

测量设置菜单（密码0011）：在测量状态下同时按下“O”“M”键三秒进入密码状态，按“O”键移位，按“M”键加数输入密码，将数值设为0011后长按“O”键进入测量设置菜单，在此菜单下按“O”键可切换菜单，按“M”键进入该子菜单设置。

SE01 (SE-1)：4mA显示值设定，进入此菜单后按“O”键切换闪烁位，按“M”键对闪烁位进行加数改变，如按过数了可继续按至下一个循环，设置好后长按“O”键3秒保存退出。图例：

SE02 (SE-2)：20mA显示值设定，进入后设定参照（SE-1）。

SE03 (SE-3)：小数点设定，进入此菜单后按“M”键移动小数点位，设置好后长按“O”键3秒保存退出。图例：

SE04 (SE-4)：单位符号设定，进入此菜单后按“M”键移动单位符号位，设置好后长按“O”键3秒保存退出。注意：此菜单只在LCD液晶显示表才有。

■ 仪表选型

OHR-M2 - - - - -

① ② ③ ④ ⑤ ⑥

①过程连接方式		②输出类型		③电器连接方式		④现场显示类型	
代码	过程连接方式	代码	输出信号	代码	电器连接方式	代码	现场显示类型
R	外螺纹G 1/2	2	DC4~20mA(二线制)	L	赫斯曼接头连接	A	无显示
E	外螺纹G 1/4	3	DC0~5V(三线制·无显示)	L1	航空插头连接	B	LED数码显示
G	外螺纹M 20*1.5	4	DC1~5V(三线制·无显示)	L2	直接引线连接	C	LCD液晶显示
A	外螺纹NPT1/2	5	DC0~10V(三线制·无显示)				
F	外螺纹NPT1/4						
T	高温型外螺纹M 20*1.5						
⑤精度等级		⑥量程范围		备注			
代码	精度等级	参照“标准量程表”		1、高温型温度范围：0~100度			
2	0.25			2、航空插头与直接引线连接不可带显示			
5	0.5			3、电压输出不可带显示			

备注：变送器出厂时标配1米电缆线，如需订制请在选型后面标注。

标准量程表

代号	测量范围	代号	测量范围	代号	测量范围
D2	0~6kPa	E4	0~250kPa	H2	0~60MPa
D3	0~10kPa	E5	0~400kPa	C2	-5~5kPa
D4	0~16kPa	F1	0~0.6MPa	C3	-10~10kPa
D5	0~20kPa	F2	0~1.0MPa	C4	-20~20kPa
D6	0~25kPa	F3	0~1.6MPa	C5	-50~50kPa
D7	0~40kPa	F4	0~2.0MPa	B1	-100~0kPa
D8	0~60kPa	F5	0~2.5MPa	B2	-100~100kPa
E1	0~100kPa	F6	0~4.0MPa	B3	-100~1000kPa
E2	0~160kPa	F7	0~6.0MPa		
E3	0~200kPa	H1	0~10MPa		

选型举例：OHR-M2G-2-L-C-2-F3

即：M2扩散硅轻巧型系列，外螺纹M20*1.5连接，DC4~20mA两线制输出，赫斯曼接头连接，LCD液晶显示，精度0.25级，量程0~1.6MPa。



福建顺昌虹润精密仪器有限公司

生产制造

Fujian Shunchang Hongrun Precision Instruments Co., Ltd.

地址:福建省顺昌城南东路45号 (353200) 电话:0599-7856031 传真:0599-7857727 网址:www.nhr.gs.com

