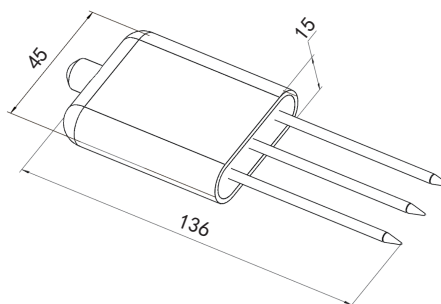


OHR-MT40系列直插式土壤温湿度传感器 使用说明书

产品介绍

OHR-MT40系列直插式土壤温湿度传感器适用于土壤温度及水分的测量，测量精度高，响应快，输出稳定，可埋入土壤或直接投入水中进行长期动态检测。该传感器适用于土壤墒情监测、节水灌溉、温室大棚、花卉蔬菜、草地牧场、土壤速测、植物培养、精细农业等场合。

1 显示面板外观结构图



外形尺寸：45*15*136mm

2 选型表

OHR-MT40 - - -
① ② ③

①输出方式		②电缆线长度		③供电电源	
代码	输出类型（负载电阻RL）	代码	电缆线长度	代码	电压范围
0	4~20mA (RL ≤ 500 Ω)	LXX	XX: 表示电缆长度，常规2米，最长50米。 (例: L10表示电缆线长度为10米。)	D	DC 10~30V
3	0~5V (RL ≥ 250K Ω)				
5	0~10V (RL ≥ 500K Ω)				
D1	RS485通讯接口 (Modbus RTU)				

3 接线

变送输出时接线方式:

线色	说明
红色	电源+
黑色	电源-/变送输出-
白色	水份变送输出+
棕色	温度变送输出+

RS485输出时接线方式:

线色	说明
红色	电源+
黑色	电源-
黄色	RS485 A
绿色	RS485 B

备注：出厂时有对接线的线色做说明，以说明为准。

★通过扫描标签二维码可获取仪表的说明书、接线图、寄存器地址、通讯软件、查伪码、虹润官网等信息。

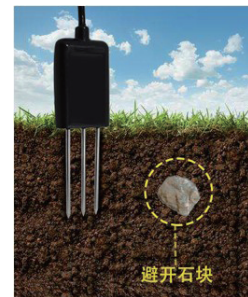
4 技术参数

直流供电	DC 10~30V	
功耗	0.5W (24V DC供电)	
工作条件	温度: -40℃~60℃	
	湿度: 0%RH~80%RH	
土壤水分参数	量程	0~100%
	分辨率	0.1%
	精度	0~50%范围内为±2%; 50~100%范围内为±3% (棕壤, 60%RH, 25℃)
土壤温度参数	量程	-40℃~80℃
	分辨率	0.1℃
	精度	±0.5℃ (25℃)
防护等级	IP68	
探针材料	防腐特制电极	
密封材料	黑色阻燃环氧树脂	
线缆长度	默认2米, 线缆长度可按要求定制	
外形尺寸	45*15*136mm	
输出信号	电压输出型: 0~5V、0~10V	
	电流输出型: 4~20mA	
	网络输出型: RS485 (Modbus-RTU协议)	
负载电阻	电流输出RL≤500Ω; 电压输出RL≥250KΩ	
安装方式	直插式	

5 使用方法

5.1 速测方式

选定合适的测量地点, 避开石块, 确保钢针不会碰到坚硬的物体, 按照所需测量深度抛开表层土, 保持下面土壤原有的松紧程度, 紧握传感器垂直插入土壤, 插入时不可左右晃动, 一个测点的小范围内建议多次测量求平均值。



5.2 埋地测量法

垂直挖直径>20cm的坑, 在既定的深度将传感器钢针水平插入坑壁, 将坑填埋严实, 稳定一段时间后, 即可进行连续数天, 数月乃至更长时间的测量和记录。



5.3 注意事项

- 1、测量时钢针必须全部插入土壤里。
- 2、避免强烈阳光直接照射到传感器上而导致温度过高。野外使用注意防雷击。
- 3、勿暴力折弯钢针, 勿用力拉拽传感器引出线, 勿摔打或猛烈撞击传感器。
- 4、传感器防护等级IP68, 可以将传感器整个泡在水中。
- 5、由于在空气中存在射频电磁辐射, 不宜长时间在空气中处于通电状态。




福建顺昌虹润精密仪器有限公司 生产制造
Fu Jian Shun Chang Hong Run Precision Instruments Co., Ltd.
 地址:福建省顺昌城南东路45号 (353200) 电话:0599-7856031 传真:0599-7857727 网址:www.nhrgs.com
 