

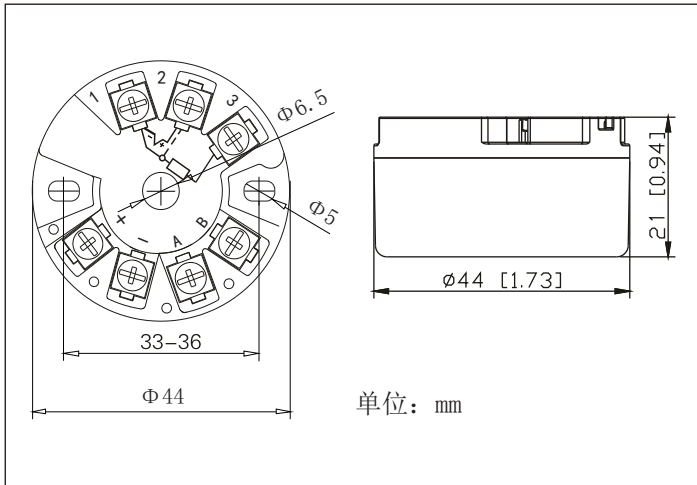
# OHR-215-01 RS485通讯智能温度变送器 (圆卡)

## 使用说明书

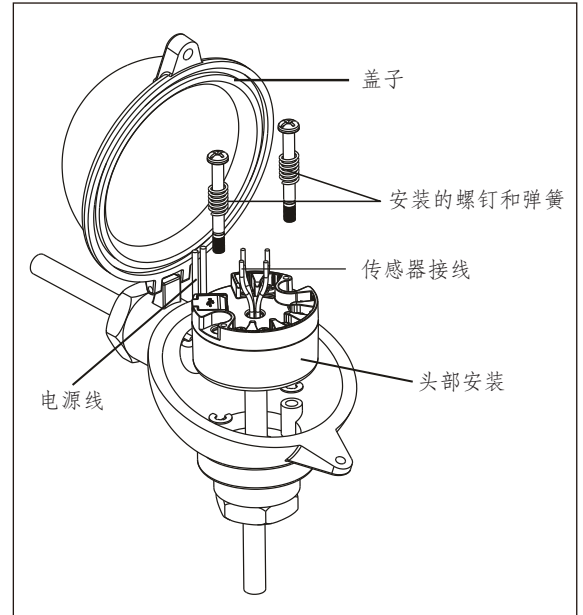
### 产品介绍

OHR-215-01 RS485通讯智能温度变送器 (圆卡)，用于热电阻 (RTD)、热电偶 (TC) 信号输入，通过RS485 (MODBUS RTU协议) 组态，安装于传感器内部 (Form B)。

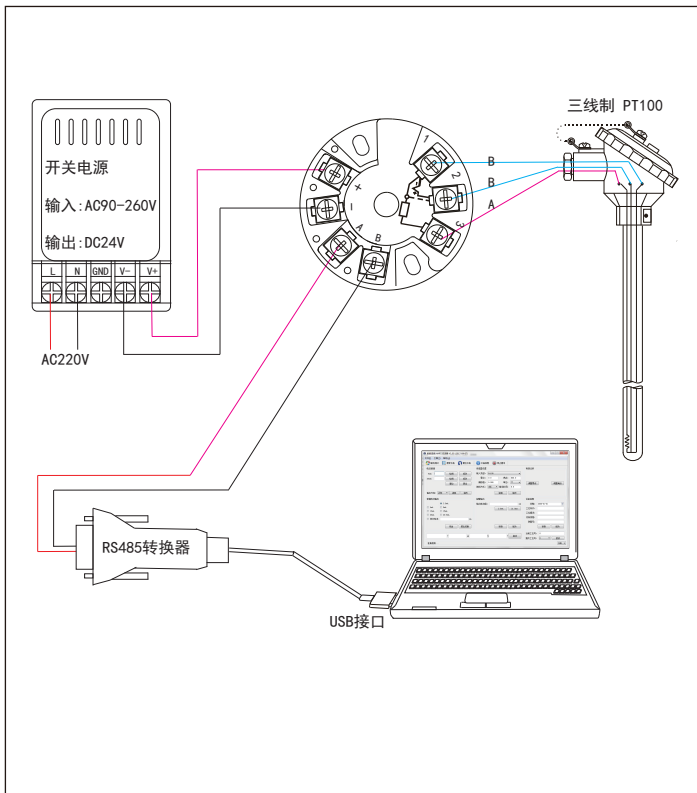
### 1 外观结构图



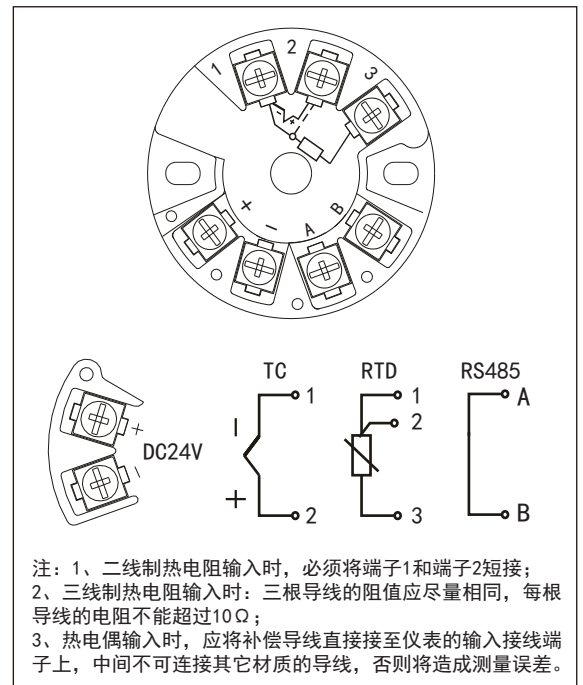
### 2 安装示意图



### 3 组态示意图



### 4 接线图



★通过扫描标签二维码可获取仪表的说明书、智能温度变送器编程助手软件、查伪码、虹润官网等信息。

## 5 技术参数

<b>输入</b>	
输入信号	热电阻 (RTD)、热电偶 (TC)
冷端补偿温度范围	-20~60℃
补偿精度	±1℃
<b>输出</b>	
RS485通讯	MODBUS-RTU协议, RS485传输距离≤1000米; 信号传输率≤19.2kbps
<b>电源</b>	
供电电压	DC12~32V
<b>其它参数</b>	
温度漂移	0.0075%FS/℃
响应时间	1s达到最终值的90%
使用环境温度	-40~80℃
储藏温度	-40~100℃
绝缘强度(输入、输出之间)	1500Vrms (1min, 无火花)
绝缘电阻(输入、输出之间)	≥100MΩ (500VDC时)
抗震性	4g/2~150Hz
安装角度	不限
安装区域	B型顶部盒式安装
电磁兼容性	符合GB/T18268工业设备应用要求 (IEC 61326-1)

### 输入类型与传输精度:

型号	类型	测量范围	最小测量范围	转换精度(取较大值)
热电阻 (RTD)	Pt100	-200.0~850.0℃	20℃	±0.1%量程或±0.2℃
	Cu50	-50.0~150.0℃	20℃	±0.1%量程或±0.2℃
热电偶 (TC)	B	400~1800℃	500℃	±0.1%量程或±1.5℃
	E	-100~1000℃	50℃	±0.1%量程或±0.5℃
	J	-100~1200℃	50℃	±0.1%量程或±0.5℃
	K	-180~1372℃	50℃	±0.1%量程或±0.5℃
	N	-180~1300℃	50℃	±0.1%量程或±0.5℃
	R	-50~1768℃	500℃	±0.1%量程或±1.5℃
	S	-50~1768℃	500℃	±0.1%量程或±1.5℃
	T	-200~400℃	50℃	±0.1%量程或±0.5℃

- 说明: 1. 以上精度数据是在环境温度20℃±2℃的条件下测试所得。  
 2. 输出精度“%”是相对于设定的量程范围。  
 3. 热电偶测量时还需要加上冷端补偿误差, 内部冷端补偿误差≤±1℃。

## 6 寄存器地址表

编号	参数名称	数据格式	地址	类型	数值范围	备注
1	软件版本号	Short	0	只读		
2	测量值(32位有符号长整型, 先高后低)	Int	1, 2	只读		测量带2位小数
3	测量值(32位有符号长整型, 先低后高)	Int	3, 4	只读		测量带2位小数
4	测量值(16位有符号短整形)	Short	5	只读		测量带1位小数
5	理论输出电流值(16位有符号短整形)	Short	6	读写	3.800~21.000	3位小数
6	输出百分比(16位有符号短整形)	Short	7	只读		1位小数
7	冷端温度(16位有符号短整形)	Short	8	只读		1位小数
8	温度传感器类型	Short	9	读写	0~10	见表1
9	温度量程下限	Short	10	读写		1位小数
10	温度量程上限	Short	11	读写		1位小数
11	偏移值	Short	12	读写	-100.00~100.00	2位小数
12	温度单位	Short	13	读写	32~37	见表2
13	阻尼时间	Short	14	读写	0.0~5.0	1位小数
14	电流输出方向	Short	15	读写	0~1	
15	主数码显示内容	Short	16	读写	0~2	
16	状态显示内容	Short	17	读写	0~2	
17	小数点位数	Short	18	读写	0~2	
18	电流零点调节	Short	19	读写	3.800~21.000	3位小数
19	电流满点调节	Short	20	读写	3.800~21.000	3位小数
20	冷端温度修正	Short	21	读写	-50.0~50.0	1位小数
21	报警输出值	Short	22	读写	3.8~21.000	3位小数
22	电子锁	Short	23	读写	0~10000	
23	设备地址	Short	24	读写	1~255	
24	波特率	Short	25	读写	0~3	0:1200, 1:2400 2:4800, 3:9600
25	通讯数据格式	Short	26	读写	0~5	0: 8N1, 1: 8N2 2: 8O1, 3: 8O2 4: 8E1, 5: 8E2 (注: 8表示数据位8位, N:无校验, O:奇校验, E:偶 校验, 字母后面表示停止 位的个数。)

备注: 表格中的数据类型int---32位有符号长整形, Short---16位有符号短整形。

表1

0	Cu50	6	N
1	PT100	7	R
2	B	8	S
3	E	9	T
4	J	10	0-400R
5	K		

表2

32	℃
33	F
34	R
35	K
36	Ohm
37	mV



国家高新技术企业  
国家火炬项目计划



院士专家工作站



国家重点新产品



国家知识产权  
优势企业



国家标准  
主要起草单位



功能安全认证



ISO9001国际质量  
管理体系认证



两化融合  
管理体系认证



CE认证



中国国家  
强制性产品认证



福建顺昌虹润精密仪器有限公司

生产制造

**Fujian Shunchang Hongrun Precision Instruments Co., Ltd.**

地址:福建省顺昌城南东路45号 (353200) 电话:0599-7856031 传真:0599-7857727 网址:www.nhrgs.com

