

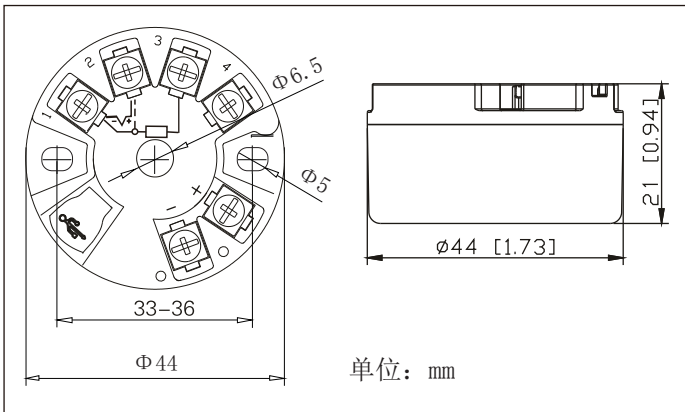
OHR-214隔离智能温度变送器 (圆卡)

使用说明书

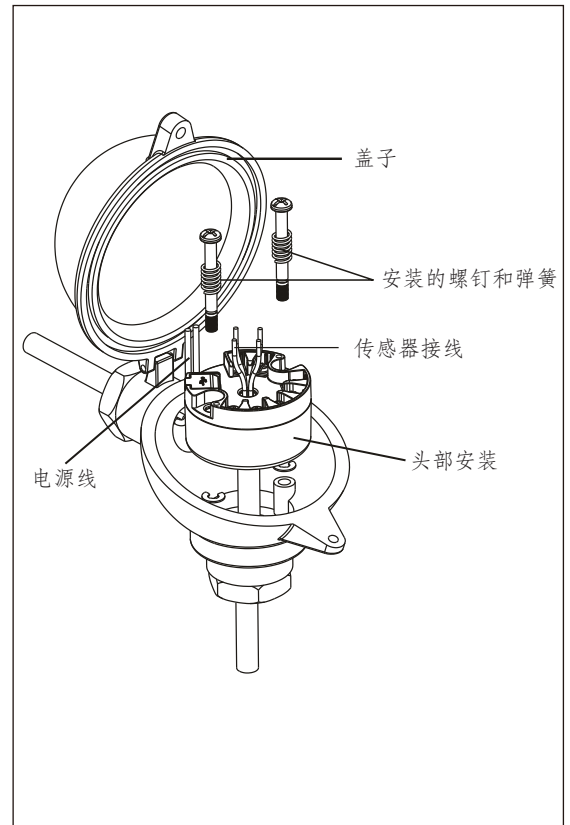
产品介绍

OHR-214隔离智能温度变送器 (圆卡)，用于热电阻(RTD)、热电偶(TC)信号输入，二线制4~20mA模拟输出，安装于传感器内部(Form B)。

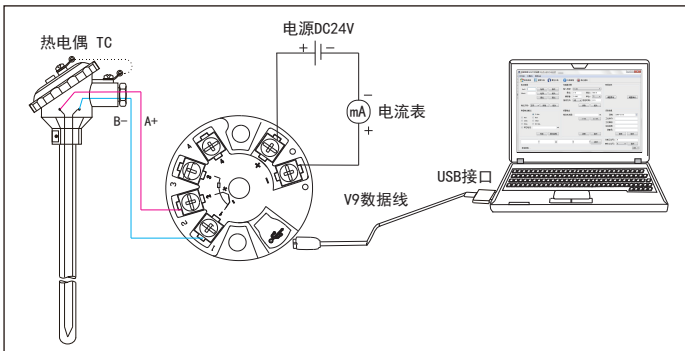
1 外观结构图



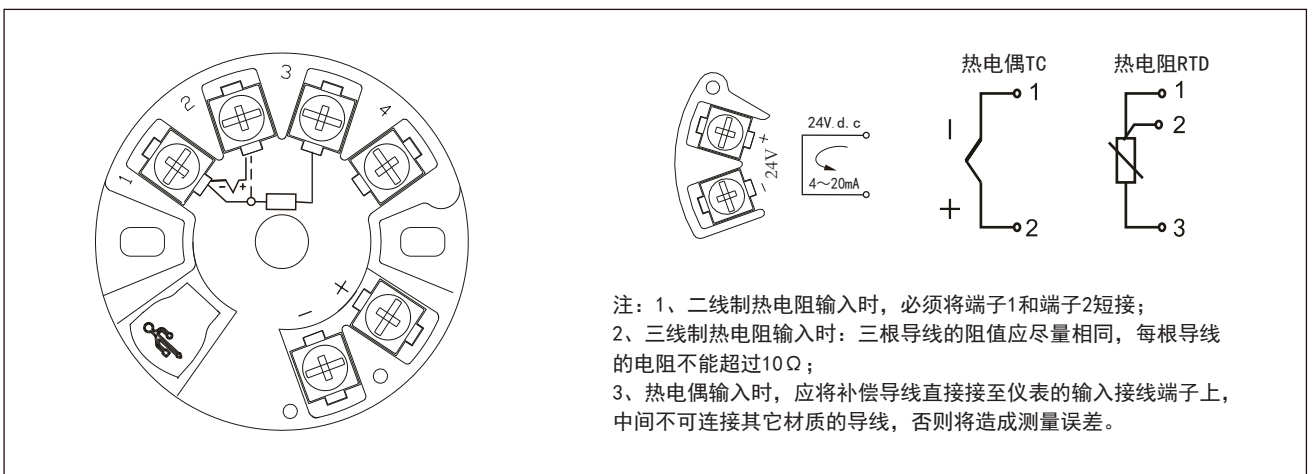
2 安装示意图



3 组态示意图



4 接线图



★通过扫描标签二维码可获取仪表的说明书、智能温度变送器编程助手软件、查伪码、虹润官网等信息。

5 技术参数

| | |
|---------------|-----------------------------------|
| 输入 | |
| 输入信号 | 热电阻 (RTD)、热电偶 (TC) |
| 冷端补偿温度范围 | -20~60℃ |
| 补偿精度 | ±1℃ |
| 输出 | |
| 输出信号 | 4~20mA |
| 负载电阻 | $RL \leq (U_e - 10) / 0.021$ |
| 上、下限溢出报警输出电流 | IH=21mA、IL=3.8mA |
| 电源 | |
| 供电电压 | DC12~40V |
| 其它参数 | |
| 温度漂移 | 0.0075%FS/℃ |
| 响应时间 | 1s达到最终值的90% |
| 使用环境温度 | -40~80℃ |
| 储藏温度 | -40~100℃ |
| 绝缘强度(输入、输出之间) | 1500Vrms (1min, 无火花) |
| 绝缘电阻(输入、输出之间) | ≥100MΩ (500VDC时) |
| 抗震性 | 4g/2~150Hz |
| 安装角度 | 不限 |
| 安装区域 | B型顶部盒式安装 |
| 电磁兼容性 | 符合GB/T18268工业设备应用要求 (IEC 61326-1) |

输入类型与传输精度：

| 型号 | 类型 | 测量范围 | 最小测量范围 | 转换精度(取较大值) |
|--------------|-------|---------------|--------|---------------|
| 热电阻 (RTD) | Pt100 | -200.0~850.0℃ | 20℃ | ±0.1%量程或±0.2℃ |
| | Cu50 | -50.0~150.0℃ | 20℃ | ±0.1%量程或±0.2℃ |
| 热电偶 (TC) | B | 400~1800℃ | 500℃ | ±0.1%量程或±1.5℃ |
| | E | -100~1000℃ | 50℃ | ±0.1%量程或±0.5℃ |
| | J | -100~1200℃ | 50℃ | ±0.1%量程或±0.5℃ |
| | K | -180~1372℃ | 50℃ | ±0.1%量程或±0.5℃ |
| | N | -180~1300℃ | 50℃ | ±0.1%量程或±0.5℃ |
| | R | -50~1768℃ | 500℃ | ±0.1%量程或±1.5℃ |
| | S | -50~1768℃ | 500℃ | ±0.1%量程或±1.5℃ |
| | T | -200~400℃ | 50℃ | ±0.1%量程或±0.5℃ |

- 说明：1. 以上精度数据是在环境温度20℃±2℃的条件下测试所得。
 2. 输出精度“%”是相对于设定的量程范围。
 3. 热电偶测量时还需要加上冷端补偿误差，内部冷端补偿误差≤±1℃。



福建顺昌虹润精密仪器有限公司

生产制造

Fujian Shunchang Hongrun Precision Instruments Co., Ltd.

地址：福建省顺昌城南东路45号 (353200) 电话：0599-7856031 传真：0599-7857727 网址：www.nhrgs.com

