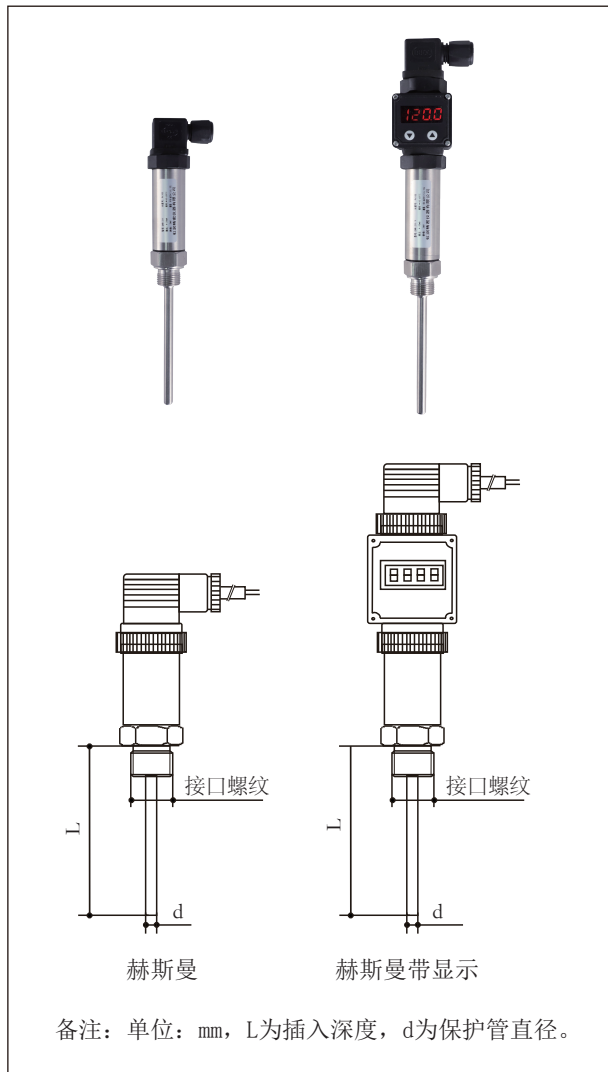


OHR-211一体化温度变送器 使用说明书

产品介绍

OHR-211一体式温度变送器是利用铂电阻的阻值随温度变化而变化，且呈一定函数关系的特性来测量被测介质的温度。产品由温度传感器，补偿电路和转换电路三部分组成，具有性能稳定，灵敏度高，可靠性强等优点。广泛应用于制药、塑料、食品、包装、冶金、机械、纺织等自动化温度测控系统中。

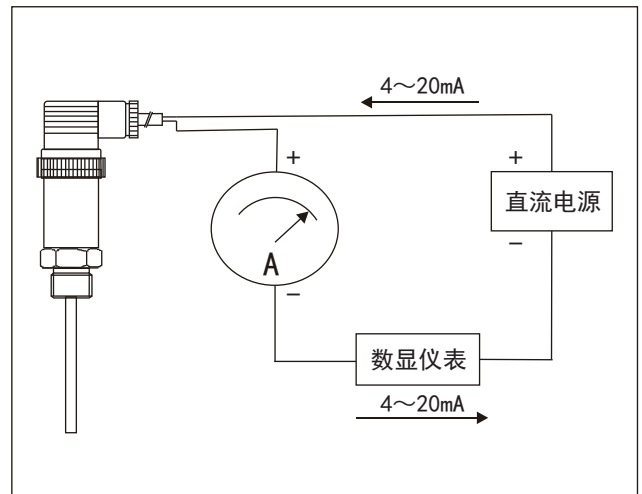
1 结构外形图



2 外形参数对应表

接口螺纹	螺纹长度	六方大小
M16*1.5	15	SW24带密封面
M20*1.5	15	SW27带密封面
M27*2	20	SW32带密封面
G1/4	14	SW17不带密封面
G1/2	17	SW24不带密封面
G3/4	19	SW28不带密封面
NPT1/2	17	SW24不带密封面
NPT3/4	19	SW28不带密封面

3 接线说明



★通过扫描标签二维码可获取仪表的说明书、接线图、寄存器地址、通讯软件、查伪码、虹润官网等信息。

4 技术参数

输入	
输入信号	Pt100或Pt1000（铂电阻）
量程范围	-50~450℃
精度等级	0.3、0.5级可选
输出	
输出信号	4~20mA、0~10V
电源	
供电电压	12~40VDC
其它参数	
绝缘强度	100MΩ（250VDC时）
长期稳定性	≤0.2%FS/年
温度漂移	±0.2%FS/℃
响应时间	≤30s
置入直径	d（特殊要求可协商）
材质	默认304（特殊要求可订制）
外壳防护	IP65
电气连接	赫斯曼接头（电器接口：内螺纹M16*1.5）
工作温度	环境温度：-40~85℃，相对湿度：0~95%RH 机械振动：f≤55Hz，振幅<0.15mm，消耗功率：<0.5W

5 仪表选型

OHR-211 - - - - -

① ② ③ ④ ⑤ ⑥

①过程连接方式		②保护管直径		③插入深度		④现场显示类型	
代码	螺纹规格	代码	置入直径	代码	插入深度（mm）	代码	现场显示类型
C1	外螺纹 M20*1.5	4	φ4	L	50、100、150、 200、300、450、 500、800、1000	A	无显示
C2	外螺纹 M16*1.5	6	φ6			B	LED数码显示
C3	外螺纹 M27*2	8	φ8				
		10	φ10				
		12	φ12				
⑤量程范围		⑥散热片		备注			
代码	量程范围	代码	散热片	默认为4~20mA输出，电压输出可定制。			
Pt100	-50~450℃ 注：根据用户要求可选，当 量程超过150℃时需加散热片。	X	无散热片				
		T	高温型带散热片				

选型举例：OHR-211-C1-8-L100-A-0-100℃-X

即：211一体化温度变送器，外螺纹M20*1.5，直径8插入深度100mm，无显示，PT100量程(0-100℃)，无散热片。



福建顺昌虹润精密仪器有限公司
生产制造

Fujian Shunchang Hongrun Precision Instruments Co., Ltd.

地址:福建省顺昌城南东路45号 (353200) 电话:0599-7856031 传真:0599-7857727 网址:www.nhrgs.com