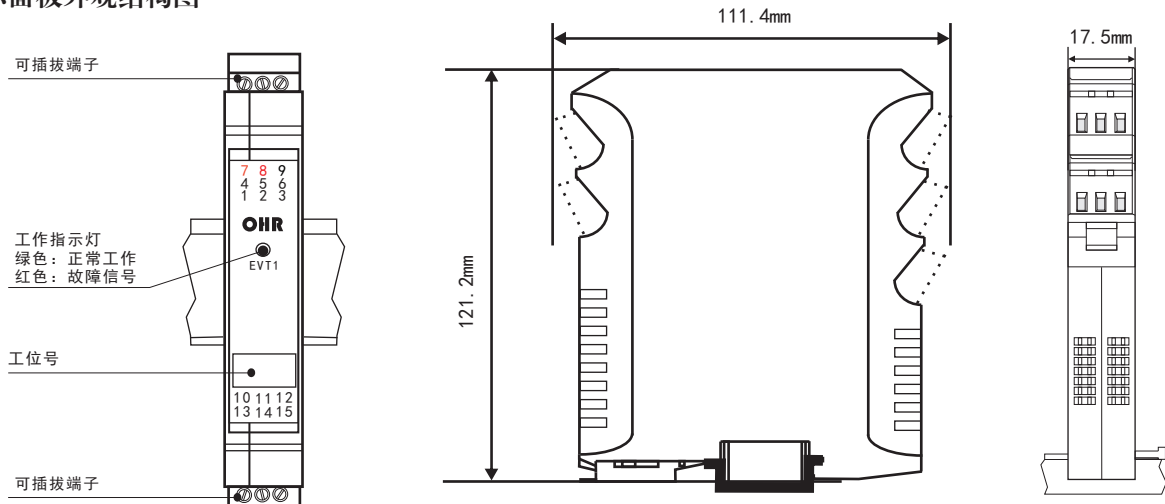


# OHR-M38系列智能高速隔离器 使用说明书

## 产品介绍

OHR-M38系列智能高速隔离器将工业现场的直流电压、电流或远传电阻信号转换成所需信号，经隔离传输到控制室，有效提高工业生产自动控制系统抗干扰能力。可以与单元组合仪表及DCS、PLC等系统配套使用，本产品需独立供电，输入/输出/电源三隔离。

## 1 显示面板外观结构图



EVT: 工作指示灯: 仪表正常工作时, 指示灯为绿色; 输入信号有故障报警时, 指示灯为红色  
35mm导轨式安装, 安装时请注意卡位稳定、牢固, 请尽可能垂直安装, 以利于仪表内部热量散发

## 2 选型表

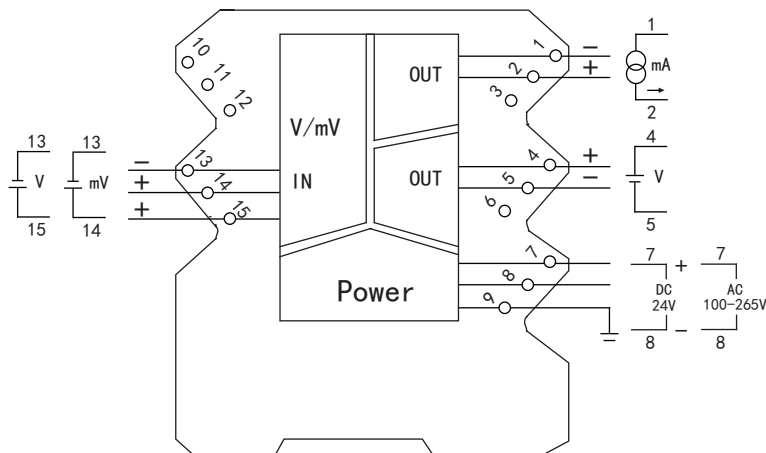
智能高速隔离器				OHR-M38	
位	规格		注释		
7	<输入>(从列表中选择代码)				7
	代码	类型	代码	类型	
	20	0~20mV	37	-75~75mV	
	22	0~100mV	38	-100~100V	
	31	0~10V	39	-200~200V	
	36	-10~10V			
8	<输出>(从列表中选择代码)				8
	代码	类型	代码	类型	
	0	4~20mA	3	0~5V	
	1	1~5V	4	0~20mA	
	2	0~10mA	5	0~10V	
9	<电源>				9
	AC100~265V 50/60Hz				
	DC24V(±10%)				

★通过扫描标签二维码可获取仪表的说明书、接线图、寄存器地址、通讯软件、查伪码、虹润官网等信息。

### 3 技术参数

<b>输入</b>	
输入信号	直流电压(订货时确定或配置PCA手持式中文编程器自行编程)
输入阻抗	电压阻抗 $\geq 250\text{k}\Omega$
<b>输出</b>	
输出信号	模拟量输出
输出负载	电流型 $R_L \leq 550\Omega$ ，电压型 $R_L \geq 6\text{k}\Omega$ (需要更高负载能力时，请在订货时说明)
<b>电源</b>	
供电电压	AC100~265V(50/60Hz)；DC24V( $\pm 10\%$ )
功耗	$\leq 2\text{W}$
<b>其他参数</b>	
绝缘电阻	$\geq 100\text{M}\Omega$ (500VDC时) (输入/输出/电源之间)
绝缘强度	1500Vrms (1 min, 无火花) (输入/输出/电源之间)
工作温度	-10~50℃(无凝露、无结冰)
相对湿度	10%~90%RH
保存温度	-10~60℃(无凝露、无结冰)
温度漂移	0.0075%FS/℃
安装尺寸	17.5*111.4*121.2mm(宽*高*深)
安装方式	35mmDIN导轨安装
传输精度	0.1%FS
响应时间	$\leq 10\text{ms}$
重量	约140克
电磁兼容性	符合GB/T18268工业设备应用要求 (IEC 61326-1)

### 4 接线图



福建顺昌虹润精密仪器有限公司

生产制造

Fujian Shunchang Hongrun Precision Instruments Co., Ltd.

地址:福建省顺昌城南东路45号 (353200) 电话:0599-7856031 传真:0599-7857727 网址:www.nhrgs.com

