

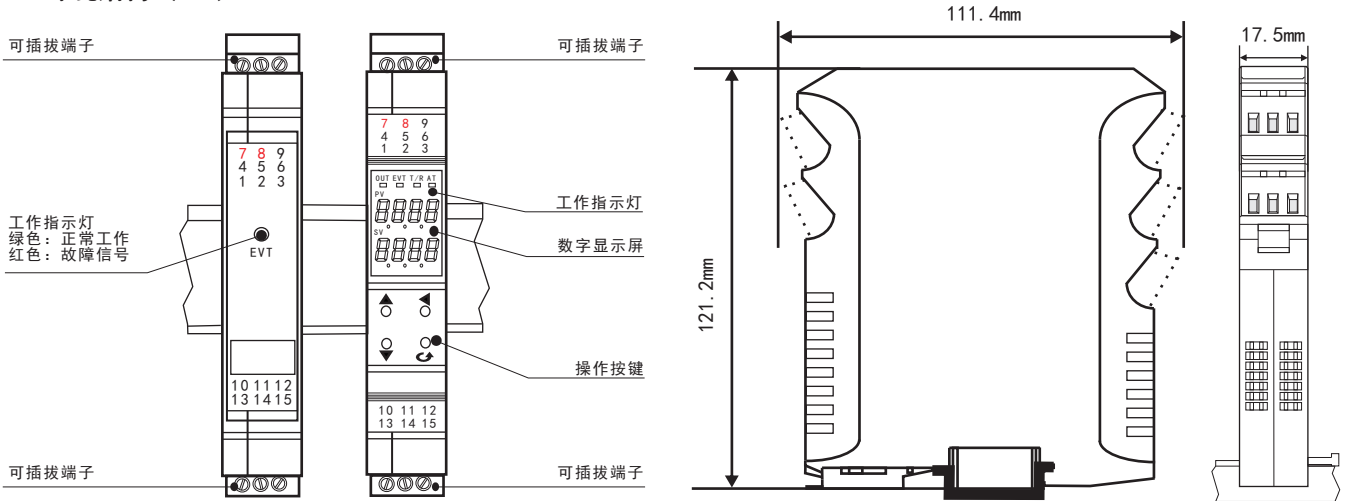
OHR-X33系列导轨式智能配电器

使用说明书

■ 产品介绍

OHR-X33系列导轨式智能配电器给二、三线制变送器提供隔离的电源电压，将变送器产生的直流电压/电流信号，经本配电器转换成所需的输出信号至控制系统；并且可以与单元组合仪表及DCS、PLC等系统配套使用，给予现场仪表信号隔离、信号转换、信号分配、信号处理等，从而提高工业生产过程自动控制系统的抗干扰能力，保证系统的稳定性和可靠性。可带显示单元，通过轻触按键设置每个通道的参数及每个通道之间的切换。

■ 外观结构 (mm)

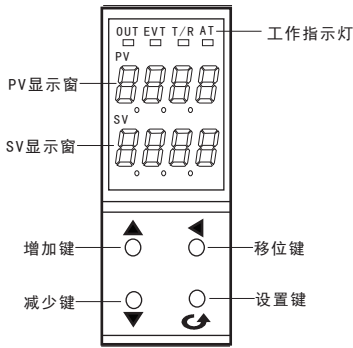


■ 技术指示

输入信号	电流信号
输入阻抗	电流阻抗 $\leq 50\ \Omega$
最大输入电流	$\leq 30\text{mA}$
配电电压/最大电流	19~25 V/ $\leq 25\text{mA}$
输出信号	4~20mA、0~10mA、0~20mA、1~5V、0~5V、0~10V
输出负载	4~20mA、0~10mA、0~20mA 负载电阻 $RL \leq 500\ \Omega$ ； 1~5V、0~5V负载电阻 $RL \geq 250\text{K}\ \Omega$ ；0~10V负载电阻 $RL \geq 500\text{K}\ \Omega$
RS485通讯	MODBUS-RTU协议，RS485传输距离 ≤ 1000 米；信号传输率 $\leq 19.2\text{kbps}$
电源	DC/AC20~260V (50/60Hz)
功耗	一进一出功耗： $\leq 1.6\text{W}$ ；一进二出、二进二出功耗： $\leq 2.4\text{W}$
绝缘电阻（输入/输出/电源）	$\geq 100\text{M}\ \Omega$ （500VDC时）
绝缘强度（输入/输出/电源）	1500Vrms (1 min, 无火花)
工作温度	-10~50℃ (无凝露、无结冰)
相对湿度	25%~85%RH
保存温度	-10~60℃ (无凝露、无结冰)
温度漂移	0.0075%FS/℃
安装方式	35mmDIN导轨安装
安装尺寸	17.5*111.4*121.2mm (宽*高*深)
传输精度 (20℃)	0.1%FS
响应时间	50ms达到最终值的90%
重量	约140克
电磁兼容性	符合GB/T18268工业设备应用要求 (IEC 61326-1)
适用现场设备	二线制、三线制变送器，直流电流源

★通过扫描标签二维码可获取仪表的说明书、接线图、寄存器地址、通讯软件、查伪码、虹润官网等信息。

■ 面板操作



(1) PV显示窗

测量状态下显示内容由参数“PdIS”定义；
参数设定状态下显示参数符号

(2) SV显示窗

测量状态下显示内容由参数“SdIS”定义；
参数设定状态下显示设定值

(3) 工作指示灯

OUT:内部保留

EVT:输入断线指示灯

T/R:通道指示灯，

灯亮表示显示窗显示第一通道内容，灯灭表示显示第二通道内容；

AT :内部保留

↻	确认键：数字和参数修改后的确认 翻页键：参数设置下翻键 退出设置键：长按3秒可返回测量画面
◀	位移键：按一次数据向左移动一位 返回键：长按3秒可返回上一个参数
▼	减少键：用于减少数值
▲	增加键：用于增加数值

■ 参数设置

在工作状态下, 按压 ↻ 键PV显示LOC, SV显示参数数字符号, 按增加、减少键来进行设置。Loc=132且长按 ↻ 键5秒进入参数, 参数如下(下表参数与订货型号所带功能对应, 无此功能时与之相对应的参数不显示):

参数	符号	名称	设定范围(字)	参数说明	出厂预设值
LoC	LoC	参数设定禁锁	LOC=132		00
OUT1	Out1	第一输出类型	0-4	0: 4-20mA 1: 1-5V 2: 0-10mA 3: 0-5V 4: 0-20mA	0
OUL1	OUL1	第一变送下限	-1999-9999		0
OUH1	OUH1	第一变送上限	-1999-9999		1000
OUT2	Out2	第二输出类型		0: 4-20mA 1: 1-5V 2: 0-10mA 3: 0-5V 4: 0-20mA	0
OUL2	OUL2	第二变送下限	-1999-9999		0
OUH2	OUH2	第二变送上限	-1999-9999		1000
Addr	Addr	通讯地址	0-255	通讯设备号	1
bAud	bAud	通讯波特率	0-3	0: 2400 1: 4800 2: 9600 3: 19200	2
SUF	SUF	运算类型	0-3	0: 无运算 1: 加减法 2: 乘法 3: 除法	0
KVL1	KVL1	第一路运算系数	-19.99-99.99		1.00
KVL2	KVL2	第二路运算系数	-19.99-99.99		1.00
PdIS	PdIS	PV屏显示类型	0-1	0: 显示一路测量值, 通过移位键切换二路测量值 1: 显示运算结果, 通过移位键切换一路测量值	0
SdIS	SdIS	SV屏显示类型	0-3	0: 显示理论输出值, 跟随PV显示值 1: 内部保留参数 2: 显示温度单位 3: 显示二路测量值	0

参数	符号	名称	设定范围(字)	参数说明	出厂预设值
OUTS	OutS	输出跟随选择	0-4	0: 一路输出跟随测量一, 二路输出跟随测量二 1: 两路输出均跟随测量一输出 2: 两路输出均跟随测量二输出 3: 一路输出跟随运算结果, 二路输出跟随测量二 4: 一路输出跟随测量一, 二路输出跟随运算结果	0
RI	AI--	通道选择	1, 2	选择当前显示哪个通道的参数	1
Pn	Pn	输入信号类型		参见仪表选型输入代码	27
dP	dp	小数点	0-3	dP=0: 无小数点 dP=1: 小数点在十位 (显示XXX.X) dP=2: 小数点在百位 (显示XX.XX) dP=3: 小数点在千位 (显示X.XXX)	0
brL	brK	断线输出设置	0-2	0: 断线时, 输出断线前时刻值 1: 断线时, 输出断线前最大值 2: 断线时, 输出断线前最小值	0
PL	PL	测量显示下限	-1999-9999		0
PH	PH	测量显示上限	-1999-9999		1000
Pb	Pb	测量零点迁移	-1999-9999		0
Pk	Pk	测量量程比例	-1.999-9.999		1.000
FL	FK	滤波系数	1-30		1

注1、显示输入的零点迁移与量程比例:

定期校对时, 可调整Pb及Pk改变测量值显示误差。

Pb 及Pk 的计算公式: $Pk = \text{设定显示量程} \div \text{实际显示量程} \times \text{原Pk}$

$Pb = \text{设定显示量程下限} - \text{实际显示量程下限} \times Pk + \text{原Pb}$

例: 一直流电流 4~20mA 输入仪表, 测量量程为 -200~1000KPa, 现作校对时发现输入4mA时显示 -202, 输入20mA时显示1008。(原Pb=0, 原Pk=1.000)

根据公式: $Pk = \text{设定显示量程} \div \text{实际显示量程} \times \text{原Pk}$

$= [1000 - (-200)] \div (1008 - (-202)) \times 1 = 1200 \div 1210 \times 1 \approx 0.992$

$Pb = \text{设定显示量程下限} - \text{实际显示量程下限} \times Pk + \text{原Pb}$

$= -200 - (-202 \times 0.992) + 0 = 0.384$

设定: Pb=0.384, Pk=0.992

注2、滤波系数-采样的次数, 用于防止测量显示值跳动, 采样周期-模拟量输入时, 仪表每次数据采集的时间为0.5秒, 仪表PV显示值与滤波系数及采样周期的关系如下:

例: 模拟量输入时, 设定滤波系数为6(次), 则仪表自动将(6×0.5)3秒内的采样值进行平均, 递推法更新PV显示。(即每次显示均这前3秒的采样平均值)

■ 仪表选型

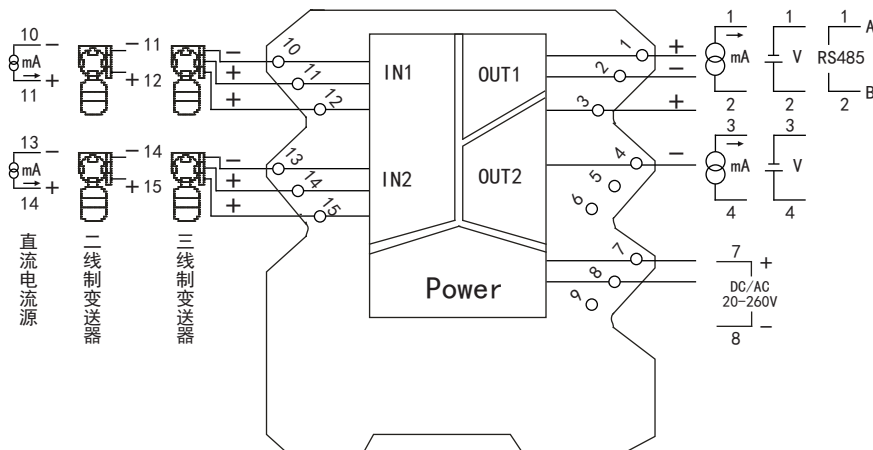
X33 系列 导轨式智能配电器		OHR-X33	7	8	9	10	11	12
位	规格	注释						
7	<显示方式>		↓ X Y	□ / □	□ / □			
	无显示							
	带显示							
8/9	<输入>							
	通道I/通道II(从列表中选择代码)							
	代码 类型							
	25 0~20mA							
	26 0~10mA							
27 4~20mA								
X 通道II无输入时选择								
10/11	<输出>							
	输出I/输出II(从列表中选择代码)							
	代码 类型 代码 类型							
	X 无输出 4 0~20mA							
	0 4~20mA 5 0~10V(不可切换)							
	1 1~5V D1 RS485通讯(仅限于输出I)							
	2 0~10mA (Modbus RTU)							
3 0~5V								
12	<电源>							
	DC/AC20~260V 50/60Hz							

注：当输出 I 选择RS485通讯时，不能选择输出 II 功能。

型号举例：OHR-X33-X-27/X-0/X-A

导轨式智能配电器，不带显示，第一路输入信号为4~20mA，第二路无输入信号，第一路输出信号为4~20mA，第二路无输出，供电电源为DC/AC20~260V。

■ 接线图



福建顺昌虹润精密仪器有限公司

生产制造

Fu Jian Shun Chang Hong Run Precision Instruments Co., Ltd.

地址：福建省顺昌城南东路45号 (353200) 电话：0599-7856031 传真：0599-7857727 网址：www.nhrgs.com

