

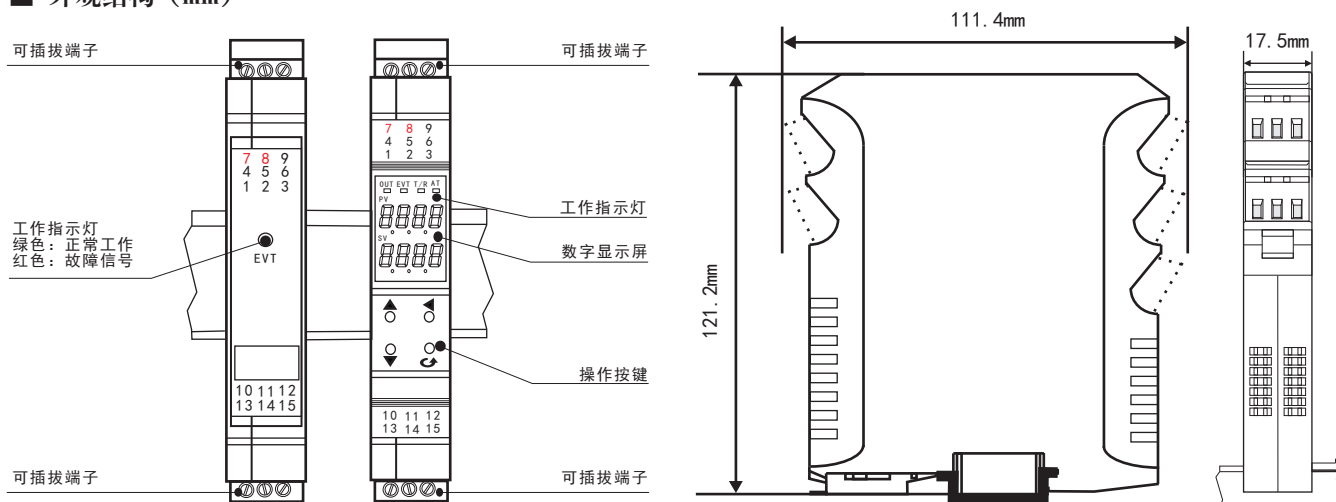
# OHR-X32系列导轨式智能温度变送器

## 使用说明书

### ■ 产品介绍

OHR-X32系列导轨式智能温度变送器可将现场的热电阻或热电偶信号经过隔离放大处理，转换为与温度成线性的直流信号输出至控制系统，用作热电偶温度变送时，具有冷端温度自动补偿功能；并且可以与单元组合仪表及DCS、PLC等系统配套使用，给予现场仪表信号隔离、信号转换、信号分配、信号处理等，从而提高工业生产过程自动控制系统的抗干扰能力，保证系统的稳定性和可靠性。可带显示单元，通过轻触按键设置每个通道的参数及每个通道之间的切换。

### ■ 外观结构 (mm)



### ■ 技术指示

输入信号	热电阻、热电偶信号
输出信号	4~20mA、0~10mA、0~20mA、1~5V、0~5V、0~10V
输出负载	4~20mA、0~10mA、0~20mA 负载电阻 $R_L \leq 500 \Omega$ ； 1~5V、0~5V负载电阻 $R_L \geq 250K \Omega$ ；0~10V负载电阻 $R_L \geq 500K \Omega$
RS485通讯	MODBUS-RTU协议，RS485传输距离 $\leq 1000$ 米；信号传输率 $\leq 19.2$ kbps
电源	DC/AC20~260V (50/60Hz)
功耗	一进一出功耗： $\leq 1W$ ；一进二出、二进二出功耗： $\leq 1.4W$
绝缘电阻 (输入/输出/电源)	$\geq 100M \Omega$ (500VDC时)
绝缘强度 (输入/输出/电源)	1500Vrms (1 min, 无火花)
工作温度	-10~50℃ (无凝露、无结冰)
相对湿度	25%~85%RH
保存温度	-10~60℃ (无凝露、无结冰)
温度漂移	0.0075%FS/℃
安装方式	35mmDIN导轨安装
安装尺寸	17.5*111.4*121.2mm (宽*高*深)
最小分辨率	0.1℃
内部冷端补偿温度范围	-10~50℃
冷端补偿精度	$\pm 1^\circ C$
响应时间	50ms达到最终值的90%
重量	约140克
电磁兼容性	符合GB/T18268工业设备应用要求 (IEC 61326-1)
适用现场设备	热电阻/热电偶传感器

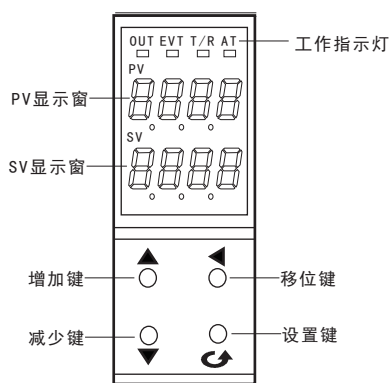
★通过扫描标签二维码可获取仪表的说明书、接线图、寄存器地址、通讯软件、查伪码、虹润官网等信息。

## 输入类型与传输精度：

型号	类型	测量范围	最小测量范围	转换精度(取较大值)
热电阻 (RTD)	Pt100	-199.9~650.0℃	20℃	±0.1%量程或±0.2℃
	Cu50	-50.0~150.0℃	20℃	±0.1%量程或±0.2℃
	Cu53	-50.0~150.0℃	20℃	±0.1%量程或±0.2℃
	Cu100	-50.0~150.0℃	20℃	±0.1%量程或±0.2℃
	BA1	-199.9~600.0℃	20℃	±0.1%量程或±0.2℃
	BA2	-199.9~600.0℃	20℃	±0.1%量程或±0.2℃
热电偶 (TC)	B	400~1800℃	500℃	±0.1%量程或±1.5℃
	E	0~1000℃	50℃	±0.1%量程或±0.5℃
	J	0~1200℃	50℃	±0.1%量程或±0.5℃
	K	0~1300℃	50℃	±0.1%量程或±0.5℃
	N	0~1300℃	50℃	±0.1%量程或±0.5℃
	R	0~1600℃	500℃	±0.1%量程或±1.5℃
	S	0~1600℃	500℃	±0.1%量程或±1.5℃
	T	-199.9~400.0℃	50℃	±0.1%量程或±0.5℃
	F2	700~2000℃	500℃	±0.1%量程或±0.2℃
	Wre3-25	0~2300℃	500℃	±0.1%量程或±1.5℃
	Wre5-26	0~2300℃	500℃	±0.1%量程或±1.5℃

- 说明：1. 以上精度数据是在环境温度20℃±2℃的条件下测试所得。  
 2. 输出精度“%”是相对于设定的量程范围。  
 3. 热电偶测量时还需要加上冷端补偿误差，内部冷端补偿误差≤±1℃。



## ■ 面板操作



- (1) PV显示窗  
 测量状态下显示内容由参数“PdiS”定义；  
 参数设定状态下显示参数符号
- (2) SV显示窗  
 测量状态下显示内容由参数“SdiS”定义；  
 参数设定状态下显示设定值
- (3) 工作指示灯  
 OUT:内部保留  
 EVT:输入断线指示灯  
 T/R:通道指示灯  
 灯亮表示显示窗显示第一通道内容，灯灭表示显示第二通道内容  
 AT :内部保留

⏹	确认键：数字和参数修改后的确认 翻页键：参数设置下翻页 退出设置键：长按3秒可返回测量画面
◀	位移键：按一次数据向左移动一位 返回键：长按3秒可返回上一个参数
▼	减少键：用于减少数值
▲	增加键：用于增加数值

## ■ 参数设置

在工作状态下, 按压  键PV显示LOC, SV显示参数字符符号, 按增加、减少键来进行设置。Loc=132且长按  键5秒进入参数, 参数如下(下表参数与订货型号所带功能对应, 无此功能时与之相对应的参数不显示):

参数	符号	名称	设定范围(字)	参数说明	出厂预设值
LoC	LoC	参数设定禁锁	LOC=132		00
Out1	Out1	第一输出类型	0-4	0: 4-20mA 1: 1-5V 2: 0-10mA 3: 0-5V 4: 0-20mA	0
OUL1	OUL1	第一变送下限	-1999-9999		0
OUH1	OUH1	第一变送上限	-1999-9999		1000
Out2	Out2	第二输出类型		0: 4-20mA 1: 1-5V 2: 0-10mA 3: 0-5V 4: 0-20mA	0
OUL2	OUL2	第二变送下限	-1999-9999		0
OUH2	OUH2	第二变送上限	-1999-9999		1000
Addr	Addr	通讯地址	0-255	通讯设备号	1
bAud	bAud	通讯波特率	0-3	0: 2400 1: 4800 2: 9600 3: 19200	2
SUF	SUF	运算类型	0-3	0: 无运算 1: 加减法 2: 乘法 3: 除法	0
KVL1	KVL1	第一路运算系数	-19.99-99.99		1.00
KVL2	KVL2	第二路运算系数	-19.99-99.99		1.00
PdIS	PdIS	PV屏显示类型	0-1	0: 显示一路测量值, 通过移位键切换二路测量值 1: 显示运算结果, 通过移位键切换一路测量值	0
SdIS	SdIS	SV屏显示类型	0-3	0: 显示理论输出值, 跟随PV显示值 1: 内部保留参数 2: 显示温度单位 3: 显示二路测量值	0
OutS	OutS	输出跟随选择	0-4	0: 一路输出跟随测量一, 二路输出跟随测量二 1: 两路输出均跟随测量一输出 2: 两路输出均跟随测量二输出 3: 一路输出跟随运算结果, 二路输出跟随测量二 4: 一路输出跟随测量一, 二路输出跟随运算结果	0

参数	符号	名称	设定范围(字)	参数说明	出厂预设值
$P_i$	AI--	通道选择	1, 2	选择当前显示哪个通道的参数	1
$P_n$	Pn	输入信号类型		参见仪表选型输入代码	14
$dP$	dp	小数点	0-3	dP=0: 无小数点 dP=1: 小数点在十位 (显示XXX.X) dP=2: 小数点在百位 (显示XX.XX) dP=3: 小数点在千位 (显示X.XXX)	0
$brL$	brK	断线输出设置	0-2	0: 断线时, 输出断线前时刻值 1: 断线时, 输出断线前最大值 2: 断线时, 输出断线前最小值	0
$P_L$	PL	测量显示下限	-1999-9999		0
$P_H$	PH	测量显示上限	-1999-9999		1000
$P_b$	Pb	测量零点迁移	-1999-9999		0
$P_L$	Pk	测量量程比例	-1.999-9.999		1.000
$F_L$	FK	滤波系数	1-30		1

注1、显示输入的零点迁移与量程比例：

定期校准时，可调整Pb及Pk改变测量值显示误差。

Pb 及Pk 的计算公式： $Pk = \text{设定显示量程} \div \text{实际显示量程} \times \text{原Pk}$

$Pb = \text{设定显示量程下限} - \text{实际显示量程下限} \times Pk + \text{原Pb}$

例：一直流电流 4~20mA 输入仪表，测量量程为 -200~1000KPa，现作校对时发现输入4mA时显示 -202，输入20mA时显示1008。（原Pb=0，原Pk=1.000）

根据公式： $Pk = \text{设定显示量程} \div \text{实际显示量程} \times \text{原Pk}$

$= [1000 - (-200)] \div (1008 - (-202)) \times 1 = 1200 \div 1210 \times 1 \approx 0.992$

$Pb = \text{设定显示量程下限} - \text{实际显示量程下限} \times Pk + \text{原Pb}$

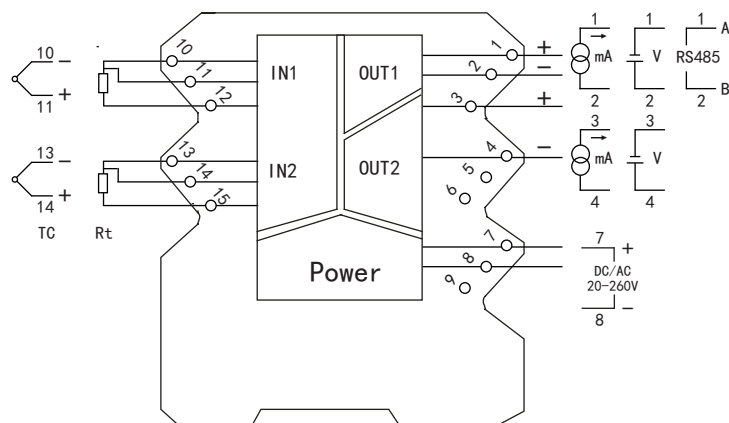
$= -200 - (-202 \times 0.992) + 0 = 0.384$

设定： $Pb=0.384$ ， $Pk=0.992$

注2、滤波系数-采样的次数，用于防止测量显示值跳动，采样周期-模拟量输入时，仪表每次数据采集的时间为0.5秒，仪表PV显示值与滤波系数及采样周期的关系如下：

例：模拟量输入时，设定滤波系数为6（次），则仪表自动将（6×0.5）3秒内的采样值进行平均，递推法更新PV显示。（即每次显示均这前3秒的采样平均值）

## ■ 接线图



## ■ 仪表选型

X32 系列 导轨式智能温度变送器		OHR-X32	7	8	9	10	11	12
位	规格	注释						
7	<显示方式>							
	无显示		X					
	带显示		Y					
8/9	<输入>							
	通道I/通道II(从列表中选择代码)							
	<b>代码 类型</b>	<b>代码 类型</b>						
	00 热电偶B (400~1800℃)	09 热电偶Wre3-25 (0~2300℃)						
	01 热电偶S (0~1600℃)	10 热电偶Wre5-26 (0~2300℃)						
	02 热电偶K (0~1300℃)	11 热电阻Cu50 (-50.0~150.0℃)						
	03 热电偶E (0~1000℃)	12 热电阻Cu53 (-50.0~150.0℃)						
	04 热电偶T (-199.9~400.0℃)	13 热电阻Cu100 (-50.0~150.0℃)						
	05 热电偶J (0~1200℃)	14 热电阻Pt100 (-199.9~650.0℃)						
	06 热电偶R (0~1600℃)	15 热电阻BA1 (-199.9~600.0℃)						
	07 热电偶N (0~1300℃)	16 热电阻BA2 (-199.9~600.0℃)						
	08 F2 (700~2000℃)	X 通道II无输入时选择						
10/11	<输出>							
	输出I/输出II(从列表中选择代码)							
	<b>代码 类型</b>	<b>代码 类型</b>						
	X 无输出	4 0~20mA						
	0 4~20mA	5 0~10V (不可切换)						
	1 1~5V	D1 RS485通讯(仅限于输出I)						
	2 0~10mA	(Modbus RTU)						
3 0~5V								
12	<电源>							
	DC/AC20~260V 50/60Hz							A

**注：当输出 I 选择RS485通讯时，无输出 II 功能。**

型号举例：OHR-X32-X-02/02-D1/X--A(K/0~1300℃)

导轨式智能温度变送器，不带显示，双路输入信号为K偶，带RS485通讯功能，供电电源为DC/AC20~260V，K偶的输入量程范围为0~1300℃。



国家高新技术企业  
国家火炬项目计划



院士专家工作站



国家重点新产品



国家知识产权  
优势企业



国家标准  
主要起草单位



功能安全认证



ISO9001国际质量  
管理体系认证



两化融合  
管理体系认证



CE认证



中国国家  
强制性产品认证



福建顺昌虹润精密仪器有限公司

生产制造

**Fujian Shunchang Hongrun Precision Instruments Co., Ltd.**

地址:福建省顺昌城南东路45号 (353200) 电话:0599-7856031 传真:0599-7857727 网址:www.nhrgs.com

