

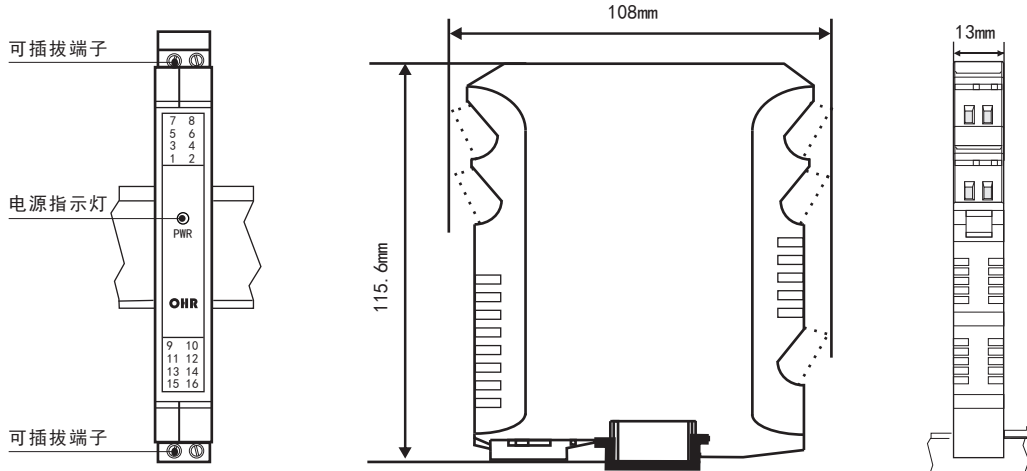
OHR-M21系列电压/电流隔离器

使用说明书

产品介绍

OHR-M21系列电压/电流隔离器将直流电压或电流信号经过隔离传送，转换成所需的信号给其它仪表。可以与单元组合仪表及DCS、PLC等系统配套使用，给予现场仪表信号隔离、信号转换、信号分配、信号处理等，从而提高工业生产过程自动控制系统的抗干扰能力，保证系统的稳定性和可靠性。本产品品种分为一进一出、一进二出、二进二出，且输入、输出磁隔离。

1 显示面板外观结构图



35mm导轨式安装，安装时请注意卡位稳定、牢固，请尽可能垂直安装，以利于仪表内部热量散发

2 选型表

M2系列电压/电流隔离器				OHR-M21	7	8	9	10	11
位	规格		注释						
7/8	<输入>								
	通道I/通道II(从列表中选择代码)								
	代码	类型	代码	类型					
	25	0~20mA	29	1~5V					
	27	4~20mA	31	0~10V					
	28	0~5V	X	通道II无输入时选择					
9/10	<输出>								
	输出I/输出II(从列表中选择代码)								
	代码	类型	代码	类型					
	X	无输出	3	0~5V					
	0	4~20mA	4	0~20mA					
	1	1~5V	5	0~10V					
11	<电源>								
	DC20~32V								

备注:

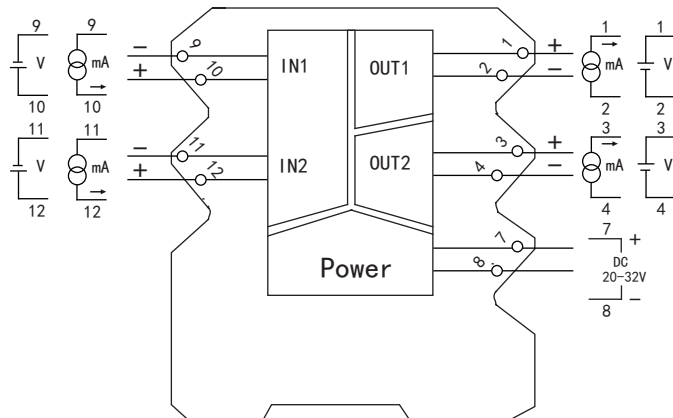
输入信号类型只能转换成同比例的输出信号类型。例：当输入选择4~20mA时，输出类型只能选择4~20mA或1~5V电流输出与电压输出之间是不可切换的，需通过更改硬件完成，订货时请注明清楚。

★通过扫描标签二维码可获取仪表的说明书、接线图、寄存器地址、通讯软件、查伪码、虹润官网等信息。

3 技术参数

输入	
输入信号	4~20mA、0~20mA、0~5V、1~5V、0~10V
输入阻抗	电流阻抗 $\leq 50\ \Omega$ ，电压阻抗 $\geq 250\text{K}\ \Omega$
最大输入电流/电压	$\leq 30\text{mA}/\leq 10.5\text{V}$
电流隔离器输出	
输出信号	4~20mA、0~20mA、0~5V、1~5V、0~10V
输出负载	4~20mA、0~20mA 负载电阻 $R_L \leq 400\ \Omega$ ； 0~5V、1~5V 负载电阻 $R_L \geq 250\text{K}\ \Omega$ ，0~10V 负载电阻 $R_L \geq 500\text{K}\ \Omega$
电压隔离器输出	
输出信号	4~20mA、0~20mA、0~5V、1~5V、0~10V
输出负载	4~20mA、0~20mA 负载电阻 $R_L \leq 400\ \Omega$ ； 0~5V、1~5V、0~10V 负载电阻 $R_L \geq 20\text{K}\ \Omega$
电源	
电源	DC20~32V
功耗	单路输出功率： $\leq 0.8\text{W}$ ；双路输出功率： $\leq 1.0\text{W}$
其它参数	
绝缘电阻 (输入/输出/电源之间)	$\geq 100\text{M}\ \Omega$ (500VDC时)
绝缘强度 (输入/输出/电源之间)	2000Vrms (1 min, 无火花)
工作温度	-10~50℃ (无凝露、无结冰)
相对湿度	25%~85%RH
保存温度	-10~60℃ (无凝露、无结冰)
温度漂移	0.0075%FS/℃
安装方式	35mmDIN导轨安装
安装尺寸	13*108*115.6mm (宽*高*深)
传输精度 (20℃)	0.1%FS
响应时间	电流信号输入 $\leq 2\text{ms}$ ；电压信号输入 $\leq 10\text{ms}$
重量	约130克
电磁兼容性	符合GB/T18268工业设备应用要求 (IEC 61326-1)
适用现场设备	直流电压/电流源

4 接线图



福建顺昌虹润精密仪器有限公司

生产制造

Fujian Shunchang Hongrun Precision Instruments Co., Ltd.

地址:福建省顺昌城南东路45号 (353200) 电话:0599-7856031 传真:0599-7857727 网址:www.nhrgs.com

