

OHR-A100系列简易型单回路数字显示控制仪

使用说明书

一、产品介绍

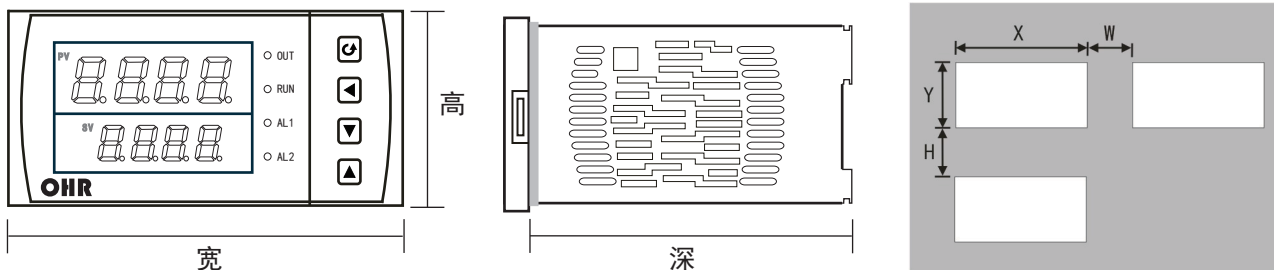
OHR-A100系列简易型单回路数字显示控制仪，傻瓜式操作，0.3级测量精度，7款外型尺寸，双四位LED显示，可支持热电偶、热电阻、电压(可开方运算)、电流(可开方运算)及变送器输入，适用温度、压力、流量、液位、湿度等工业过程量的监测。支持2路报警功能，支持1路变送输出或支持采用标准MODBUS协议的RS485通讯接口，1路DC24V馈电输出，输入端、输出端、电源端光电隔离，100~240V AC/DC或12~36V DC开关电源供电，功耗≤3W；标准卡入式安装，工作环境温度在-10~50℃，且相对湿度25-85%RH无凝结。

二、安装

1、安装位置和气候条件

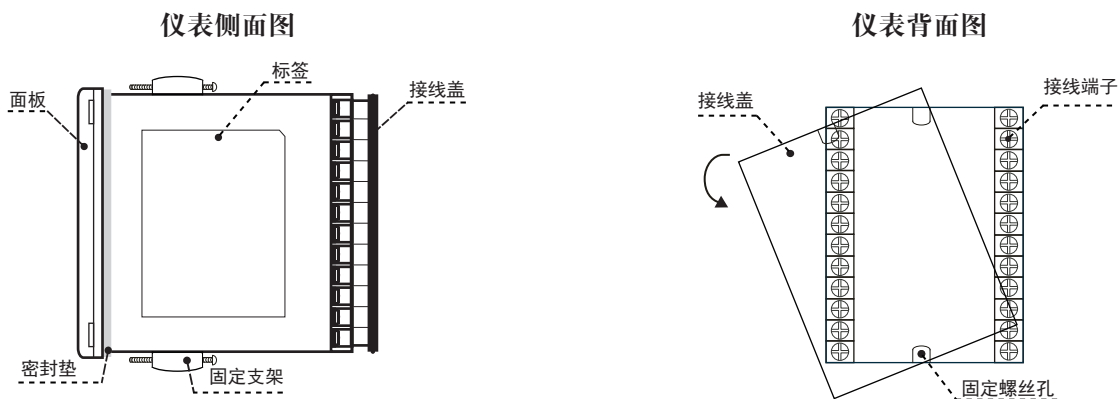
仪表的安装应尽量远离马达、变压器等有冲击和震动及电磁干扰的场合。安装仪表时尽量保持水平，请勿左右倾斜。安装位置的环境温度应介于0~50℃之间，同时相对湿度不超过85%RH，且不易产生冷凝液、无腐蚀性气体或易燃气体的场合。

2、安装尺寸（单位：mm）



尺寸类型	外型尺寸			开孔尺寸		仪表间最小间距	
	宽	高	深	X	Y	W	H
A型	160	80	110	152+0.5	76+0.5	38	34
B型	80	160	110	76+0.5	152+0.5	34	38
C型	96	96	110	92+0.5	92+0.5	38	38
D型	96	48	110	92+0.5	45+0.5	38	15
E型	48	96	110	45+0.5	92+0.5	15	38
F型	72	72	110	68+0.5	68+0.5	32	32
H型	48	48	110	45+0.5	45+0.5	15	15

3、仪表的安装



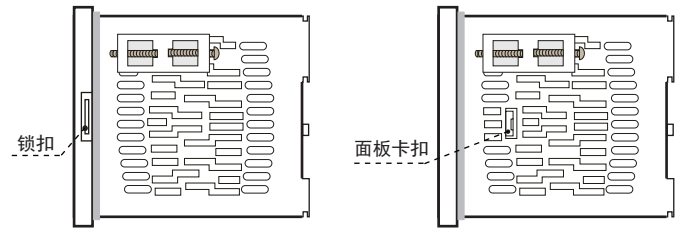
★通过扫描标签二维码可获取仪表的说明书、接线图、寄存器地址、通讯软件、查伪码、虹润官网等信息。

(1) 在表盘上安装仪表的方法

按照不同仪表所需的开孔尺寸在盘面上开好对应尺寸的安装孔，将仪表嵌入到开好的安装孔中，然后在仪表两侧安装固定支架，拧紧螺丝使仪表固定在盘面上，再剥掉显示屏上的保护膜即可。（如果在同一表盘上安装多台仪表，应参考上图中推荐的仪表间最小间距，以保证必要的散热及装卸空间）

(2) 从外壳中取出表芯的方法

将仪表本体一侧的锁扣向外侧拨开，然后将仪表另一侧的面板与本体之间的卡扣向里顶下，抓住仪表的前面板向外拔，即可使表芯与表壳分离（见右图）。在回装时，将表芯插入表壳后一定要推紧，并将锁扣锁紧，以保证安装可靠。



(3) 安装说明

- ★ 电缆的选择、仪表的安装和电连接必须符合VD0100“1000V以下电路安装的有关规定”或本地的有关规定
- ★ 电连接必须由专业人员进行
- ★ 负载电路应使用保险丝，以保护继电器触点在短路或电流超过继电器最大容量时自动切断电路
- ★ 输入、输出和电源应单独布线，同时相互之间避免平行
- ★ 在仪表的电源端子上不要连接任何其它负载
- ★ 传感器和通讯线应使用屏蔽绞线

(4) 仪表标准配线说明

★ 直流信号输入（过程输入）

1、为了减小电气干扰，低压直流信号和传感器输入的连接线应远离强电走线。如果做不到应采用屏蔽导线，并在一点接地

2、在传感器与端子之间接入的任何装置，都有可能由于电阻或漏流而影响测量精度

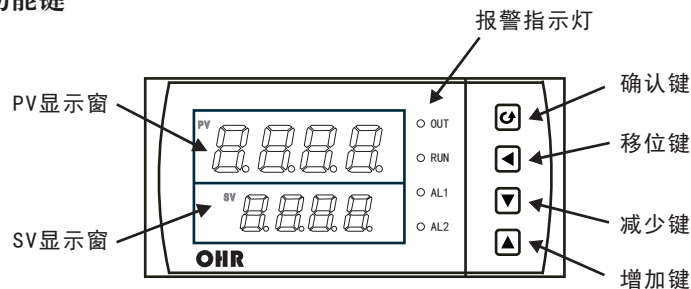
★ 热电偶或高温计输入

应采用与热电偶对应的补偿导线作为延长线，应有屏蔽层

★ RTD（铂电阻）输入

三根导线的电阻值必须相等，每根导线的电阻不能超过15Ω

三、仪表的显示面板和功能键



显示窗	
PV显示窗	显示测量值；在参数设定状态下，显示参数符号
SV显示窗	显示输入分度号、报警值等，可根据要求自行选择显示；在参数设定状态下，显示设定参数值
指示灯	
OUT	输出指示灯
RUN	运行指示灯
AL1	第一报警指示灯
AL2	第二报警指示灯
按键	
	确认键：数字和参数修改后的确认 翻页键：参数设置下翻键 退出设置键：长按5秒可返回测量画面
	移位键：按一次数据向左移动一位 复位键：长按5秒仪表复位
	减少键：用于减少数值
	增加键：用于增加数值

四、选型表

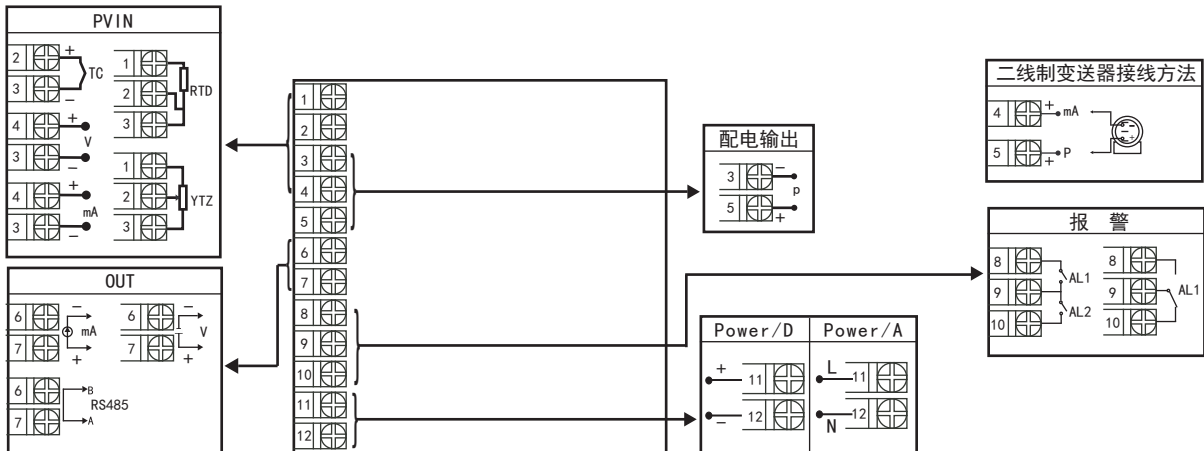
OHR-A100 - - / / () - - () 简易型单回路数字显示控制仪

① ② ③ ④ ⑤ ⑥ ⑦

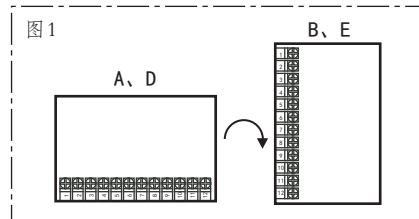
①规格尺寸		②输入分度号					
代码	宽*高*深	代号	分度号(测量范围)	代号	分度号(测量范围)	代号	分度号(测量范围)
A	160*80*110mm(横式)	00	热电偶B(400~1800℃)	13	热电阻Cu100(-50.0~150.0℃)	26	0~10mA(-1999~9999)
B	80*160*110mm(竖式)	01	热电偶S(0~1600℃)	14	热电阻Pt100(-199.9~650.0℃)	27	4~20mA(-1999~9999)
C	96*96*110mm(方式)	02	热电偶K(0~1300℃)	15	热电阻BA1(-199.9~600.0℃)	28	0~5V(-1999~9999)
D	96*48*110mm(横式)	03	热电偶E(0~1000℃)	16	热电阻BA2(-199.9~600.0℃)	29	1~5V(-1999~9999)
E	48*96*110mm(竖式)	04	热电偶T(-199.9~400.0℃)	17	线性电阻0~500Ω(-1999~9999)	30	内部保留
F	72*72*110mm(方式)	05	热电偶J(0~1200℃)	18	远传电阻0~350Ω(-1999~9999)	31	0~10V(-1999~9999)
H	48*48*110mm(方式)	06	热电偶R(0~1600℃)	19	远传电阻30~350Ω(-1999~9999)	32	0~10mA开方(-1999~9999)
③输出(OUT)		07	热电偶N(0~1300℃)	20	0~20mV(-1999~9999)	33	4~20mA开方(-1999~9999)
代码	输出类型(负载电阻RL)	08	F2(700~2000℃)	21	0~40mV(-1999~9999)	34	0~5V开方(-1999~9999)
X	无输出	09	热电偶Wre3-25(0~2300℃)	22	0~100mV(-1999~9999)	35	1~5V开方(-1999~9999)
0	4~20mA(RL≤500Ω)	10	热电偶Wre5-26(0~2300℃)	23	内部保留	55	全切换
1	1~5V(RL≥250KΩ)	11	热电阻Cu50(-50.0~150.0℃)	24	内部保留		
2	0~10mA(RL≤1KΩ)	12	热电阻Cu53(-50.0~150.0℃)	25	0~20mA(-1999~9999)		
3	0~5V(RL≥250KΩ)	④报警(继电器触点输出)		⑤配电输出		⑥供电电源	
4	0~20mA(RL≤500Ω)	代码	报警限数	代码	配电输出(输出电压)	代码	电压范围
5	0~10V(RL≥4KΩ)	X	无输出	X	无输出	A	AC/DC 100~240V(50/60Hz)
D1	RS485通讯接口(Modbus RTU)	1	1限报警	P	配电输出	D	DC 12~36V
⑦备注		2	2限报警	如“P(24)”表示配电输出24V			
无备注可省略							

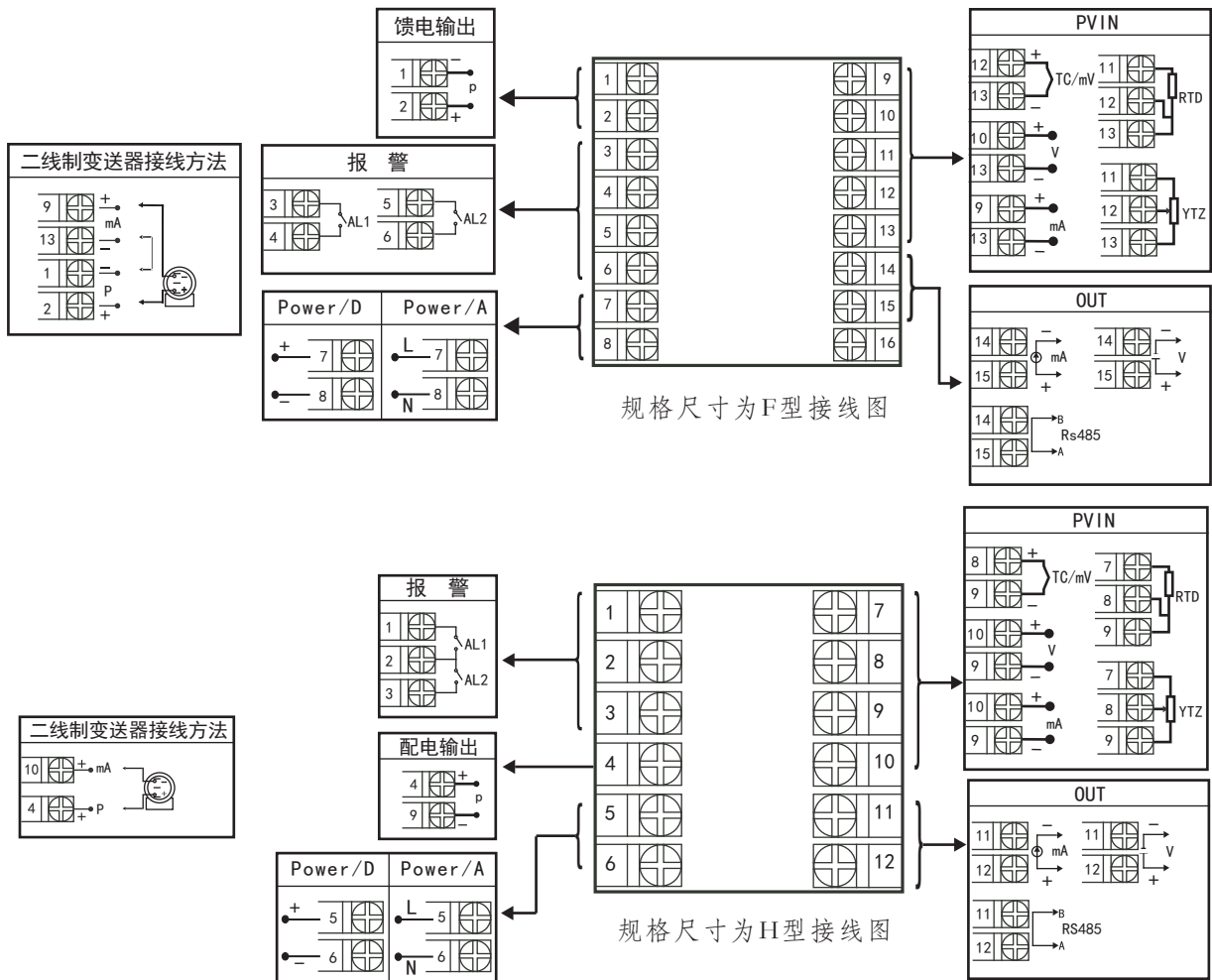
备注: 1、一路继电器(带有常开常闭触点) 触点容量: AC220V/3A、DC30V/5A(阻性负载)
 二路继电器(仅一组常开触点) 触点容量: AC220V/3A、DC30V/5A(阻性负载)
 2、规格尺寸为H的仪表, 继电器触点容量: AC125V/0.5A、DC24V/0.5A(阻性负载)

五、接线



规格尺寸为A、B、C、D、E型接线图
 注: 横竖式仪表后盖接线端子方向不一样, 见示意图1





注：上述接线图中在同一组端子标有不同功能的，只能选择其中一种功能。如RS485通讯功能和变送输出功能在同一组OUT接线端子上，只能选择一种。

六、操作

仪表上电自检后，自动进入工作状态，在工作状态下，按 键进行参数设置

(1) 长按 仪表复位；

(2) 在其它任何菜单下，长按 键5秒回到测量画面；

★返回工作状态

(1) 手动返回：在仪表参数设定模式下，按住 键5秒后，仪表自动回到实时测量状态。

(2) 自动返回：在仪表参数设定模式下，不按任一键，60秒后，仪表将自动回到实时测量状态。



6.1 一级参数设置

在工作状态下，按压 键PV显示LOC，SV显示参数字符；按增加、减少键来进行设置。

一级参数如下(下表参数与订货型号所带功能对应，无此功能时与之相对应的参数不显示)：

参数	符号	名称	设定范围(字)	说明	出厂预定值
LoC	LoC	设定参数禁锁	LoC=00 LoC≠00.132 LoC=132	无禁锁(一级参数修改有效) 禁锁(一级参数修改无效) 无禁锁(一级参数、二级参数修改有效)	00
AL1	AL1	第一报警值	-1999~9999	第一报警的报警设定值	50或50.0
AL2	AL2	第二报警值	-1999~9999	第二报警的报警设定值	50或50.0
AH1	AH1	第一报警回差	0~9999	第一报警回差值	02或2.0
AH2	AH2	第二报警回差	0~9999	第二报警回差值	02或2.0
SdiS	SdiS	SV显示窗测量状态显示内容	SdiS=0 SdiS=1 SdiS=2 SdiS=5 SdiS=6 SdiS=7	显示输入分度号代码 显示第一报警值 显示第二报警值 显示PH单位 显示℃ 不显示	0

6.2 二级参数设置

在工作状态下，按压  键PV显示LOC，SV显示参数字符：按压增加、减少键来进行设置，Loc=132且长按  键进入二级参数。

二级参数如下(下表参数与订货型号所带功能对应，无此功能时与之相对应的参数不显示)：

参数	符号	名称	设定范围(字)	说明	出厂预定值		
Pn	Pn	输入分度号	0~35	设定输入分度号类型(参见输入信号类型表)	27		
dP	Dp	小数点	dP=0 dP=1 dP=2 dP=3	无小数点 小数点在十位(显示XXX.X) 小数点在百位(显示XX.XX) 小数点在千位(显示X.XXX)	0		
ALM1	ALM1	第一报警方式	ALM1=0 ALM1=1 ALM1=2	无报警 第一报警为下限报警 第一报警为上限报警	2		
ALM2	ALM2	第二报警方式	ALM2=0 ALM2=1 ALM2=2	无报警 第二报警为下限报警 第二报警为上限报警	1		
FK	FK	滤波系数	0~4	设置仪表滤波系数防止显示值跳动	0		
Addr	Addr	设备号	0~250	设定通讯时本仪表的设备代号	1		
bAud	bAud	通讯波特率	1200 2400 4800 9600	通讯波特率为1200bps 通讯波特率为2400bps 通讯波特率为4800bps 通讯波特率为9600bps	9600		
Pb	Pb	显示输入的零点迁移	全量程	设定显示输入零点的迁移量	0		
PK	PK	显示输入的量程比例	0~1.999倍	设定显示输入量程的放大比例	1.000		
OuL	OuL	变送输出量程下限	全量程	设定变送输出的下限量程	0		
OuH	OuH	变送输出量程上限	全量程	设定变送输出的上限量程	1000		
PL	PL	测量量程下限	全量程	设定输入信号的测量下限量程	0		
PH	PH	测量量程上限	全量程	设定输入信号的测量上限量程	1000		
Cut	Cut	测量小信号切除	0.000~1.000	此功能仅对电压/电流开方信号有效，公式：输入信号<输入信号下限+(输入信号上限-输入信号下限)*设定百分比时，仪表显示测量量程下限	0.000		
Out	Out	变送输出类型	信号类型	参数符号	信号类型	参数符号	4-20
			0-20mA	20mA	0-5V	0-5V	
			0-10mA	10mA	1-5V	1-5V	
			4-20mA	4-20	无输出	0mA	
T-Pb	T-Pb	冷端零点修正	全量程	设定冷端零点修正值	0		
T-Pk	T-Pk	冷端增益修正	0~1.999倍	设定冷端增益修正值	1.000		
o-Pb	o-Pb	变送输出的零点迁移量	-1.999~2.000	设定变送输出的零点迁移量	0		
o-Pk	o-Pk	变送输出的放大比例	0~2.000	设定变送输出的放大比例	1.000		
FSEL	FSEL	电源频率选择	FSEL=0 FSEL=1	电源频率为50Hz 电源频率为60Hz	0		
DISt	DISt	采样滤波	1~5	设置仪表采样滤波： 值越小，采样速度越快；值越大，采样速度越慢	5		

输入信号类型表:

分度号Pn	信号类型	测量范围	分度号Pn	信号类型	测量范围
0	热电偶B分度	400~1800℃	17	0~500Ω 线性电阻	-1999~9999
1	热电偶S分度	0~1600℃	18	0~350Ω 远传电阻	-1999~9999
2	热电偶K分度	0~1300℃	19	30~350Ω 远传电阻	-1999~9999
3	热电偶E分度	0~1000℃	20	0~20mV	-1999~9999
4	热电偶T分度	-199.9~400.0℃	21	0~40mV	-1999~9999
5	热电偶J分度	0~1200℃	22	0~100mV	-1999~9999
6	热电偶R分度	0~1600℃	25	0~20mA	-1999~9999
7	热电偶N分度	0~1300℃	26	0~10mA	-1999~9999
8	热电偶F2分度	700~2000℃	27	4~20mA	-1999~9999
9	热电偶Wre3-25分度	0~2300℃	28	0~5V	-1999~9999
10	热电偶Wre5-26分度	0~2300℃	29	1~5V	-1999~9999
11	热电阻Cu50	-50.0~150.0℃	31	0~10V	-1999~9999
12	热电阻Cu53	-50.0~150.0℃	32	0~10mA开方	-1999~9999
13	热电阻Cu100	-50.0~150.0℃	33	4~20mA开方	-1999~9999
14	热电阻Pt100	-199.9~650.0℃	34	0~5V开方	-1999~9999
15	热电阻BA1	-199.9~600.0℃	35	1~5V开方	-1999~9999
16	热电阻BA2	-199.9~600.0℃			

注: 选择快速切换分度号的方法:更改二级参数Pn, 将小数点移动到千位或百位上, 按增加或减少键切换第一位和最后一位分度号; 小数点在十位时, 间隔十位切换分度号; 小数点在个位时, 依次切换分度号。

七、数字通讯

本仪表具有通讯功能, 可在上位机上实现数据采集、参数设定、远程监控等功能。

技术指标: 通讯方式: 串行通讯RS485, RS232;

波特率: 1200 ~ 9600 bps;

数据格式: 一位起始位, 八位数据位, 一位停止位。

★具体参数请扫描标签二维码查看

本使用说明书内容若有变动, 恕不另行通知

									
国家高新技术企业 国家火炬项目计划	院士专家工作站	国家重点新产品	国家知识产权 优势企业	国家标准 主要起草单位	功能安全认证	ISO9001国际质量 管理体系认证	两化融合 管理体系认证	CE认证	中国国家 强制性产品认证


福建顺昌虹润精密仪器有限公司
生产制造

Fujian Shunchang Hongrun Precision Instruments Co., Ltd.

地址: 福建省顺昌城南东路45号 (353200) 电话: 0599-7856031 传真: 0599-7857727 网址: www.nhrgs.com

